

! ЗАГАЛЬНІ ВИМОГИ БЕЗПЕКИ:

- Компанія Квадо рекомендує звернутись за допомогою по установці до спеціаліста.
- Будь ласка, уважно ознайомтесь з даною інструкцією перед початком встановлення кронштейна.
- Монтаж повинен проводитись у суворій відповідності до інструкції!
- Перш ніж монтувати кронштейн переконайтесь у відсутності проходження на місці кріплення електричного кабелю, газопроводу, сантехнічних розводок і інших комунікацій.
- Ніколи не встановлюйте частини, що мають дефекти.
- Кріплення, що входить в комплект, призначене для бетонних або цегляних стін, товщина штукатурки не повинна перевищувати 3 мм. Для інших видів стін знадобиться інше кріплення.
- Переконайтесь, що стеля витримає вагу кронштейну разом з телевізором.
- В комплекті є маленькі деталі, які можуть бути небезпечними і викликати задушення.
- Тримайте такі деталі в недоступному для дітей місці.
- Використання техніки, вага якої перевищує максимальнудопустиму, може призвести до травматичних випадків.

ОБСЛУГОВУВАННЯ:

Чистка та догляд за виробом здійснюється із застосуванням вологої серветки, змоченої у мильному розчині.

ГАРАНТІЙНІ ЗОБОВ'ЯЗАННЯ:

Кронштейн призначений для встановлення у внутрішніх приміщеннях. Гарантія на всі зварювальні та механічні з'єднання 7 років. Термін придатності не обмежений. Виробник не несе відповідальності за дефекти, які виникли внаслідок невмілого монтажу та порушення правил експлуатації. (Правила експлуатації знаходяться на сайті виробника.) Виробник залишає за собою право вносити зміни до конструкції виробів, не погіршуючи їх споживчих якостей.

Відео огляд кронштейнів.
Інструкції та інша корисна інформація.

(057) 341-67-27
(057) 341-67-28
info@kvado.com.ua
www.kvado.com.ua

Юридична адреса: 61052
м. Харків, пров. Копиловський, 5

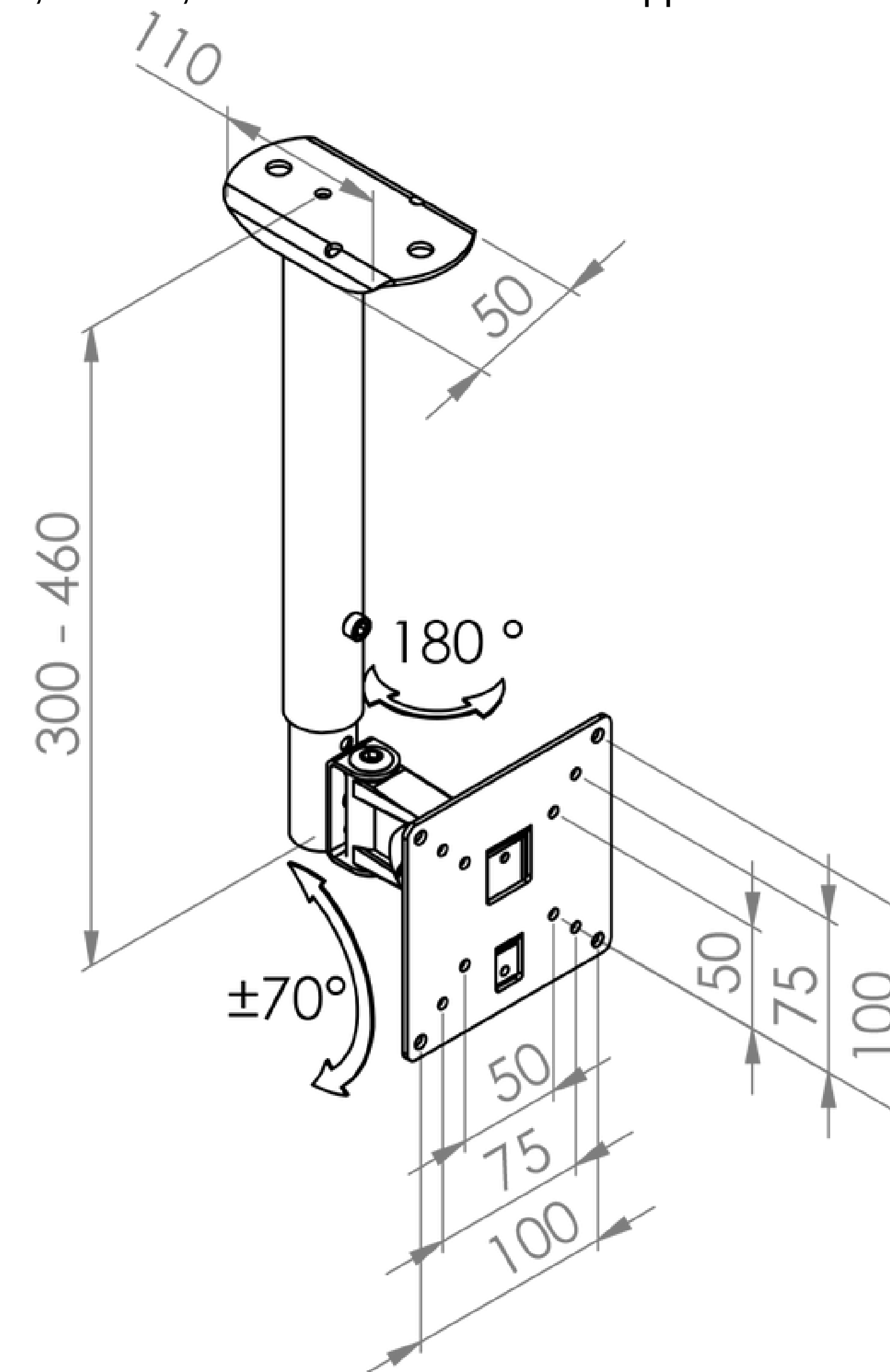
Виробник може змінювати комплектацію та характеристики виробу.
Актуальну інформацію Ви можете знайти на сайті www.kvado.com.ua.



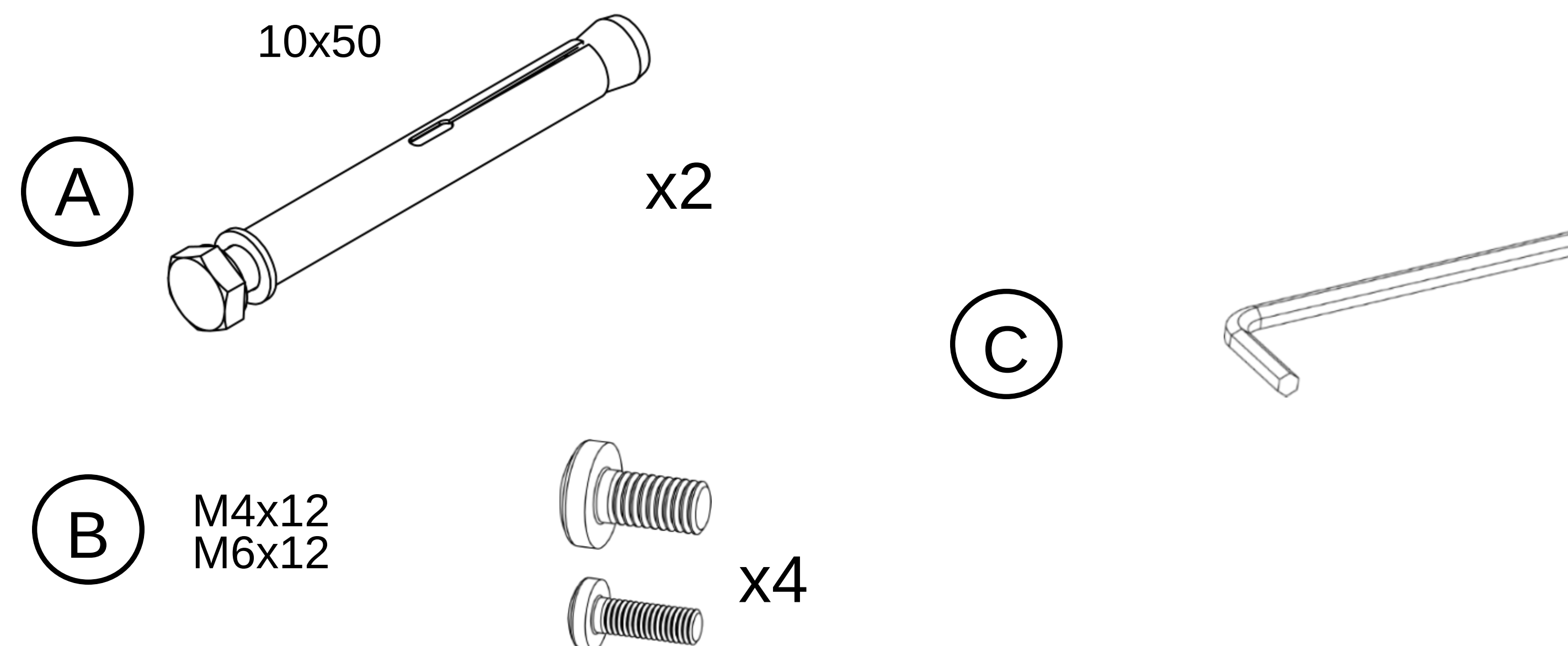
Стельовий, телескопічний кронштейн
зі змінним кутом нахилу і поворотом
для телевізорів або моніторів з пласким екраном

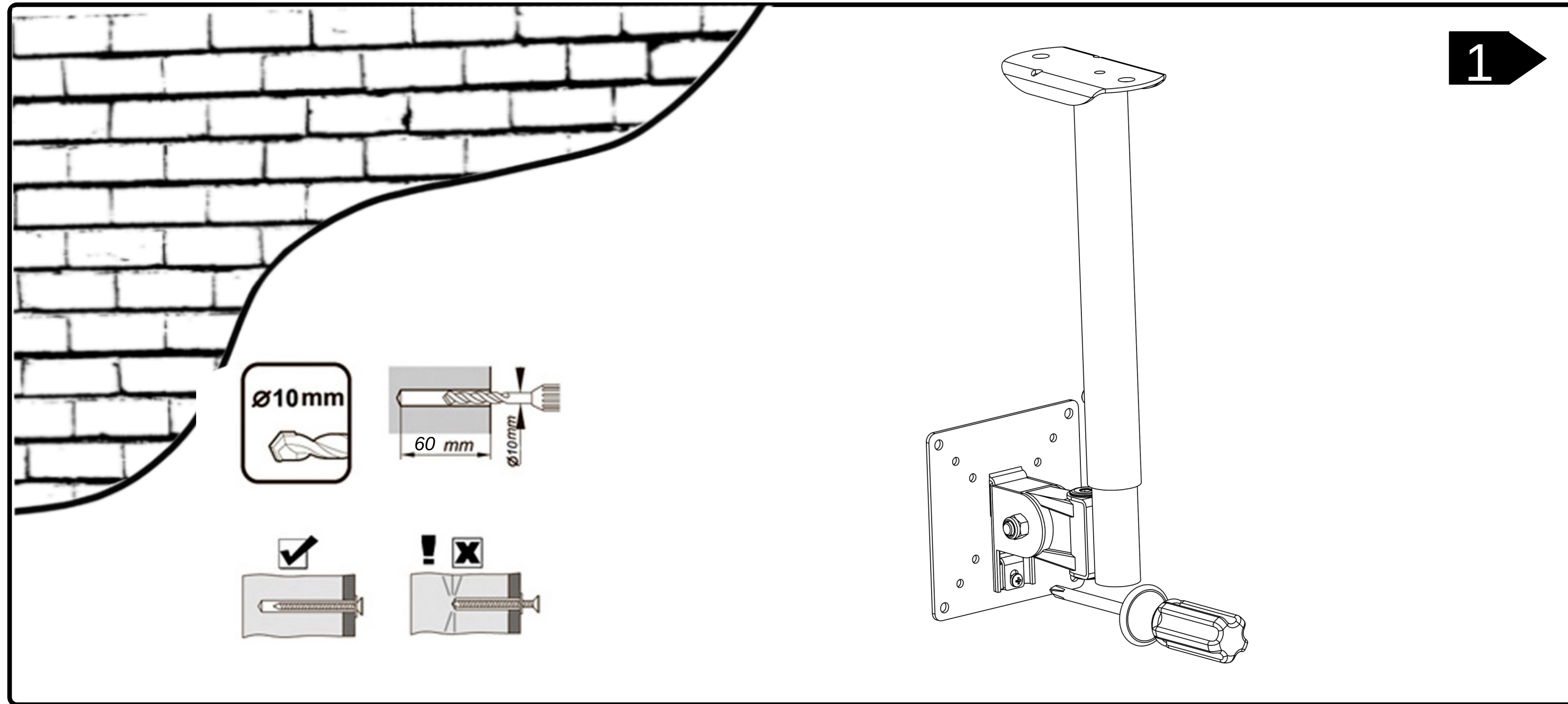
Модель: КВАДО К-80

Кріплення використовується для монтажу телевізорів або моніторів з кріпильним блоком VESA розміром 50x50, 75x75, 100x100мм та вагою до 10 кг на стелю.

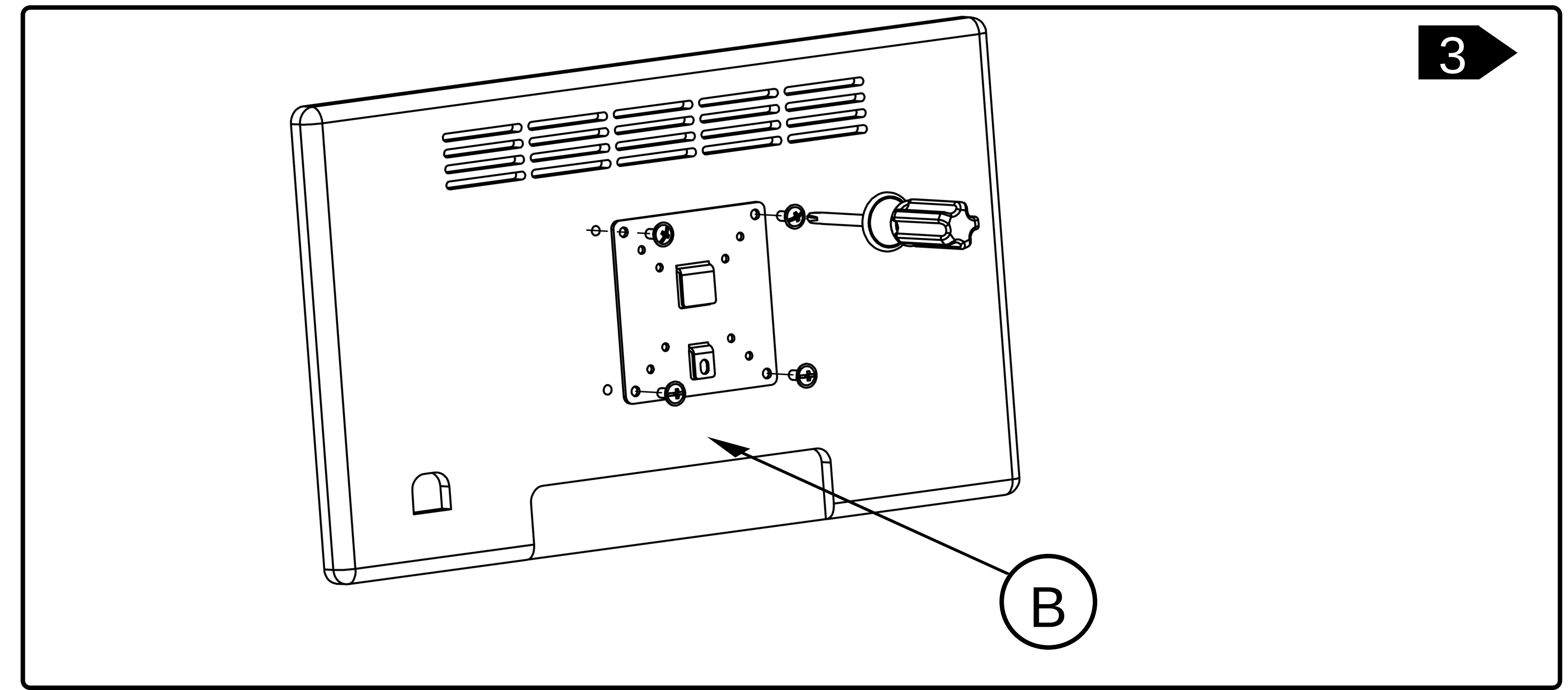
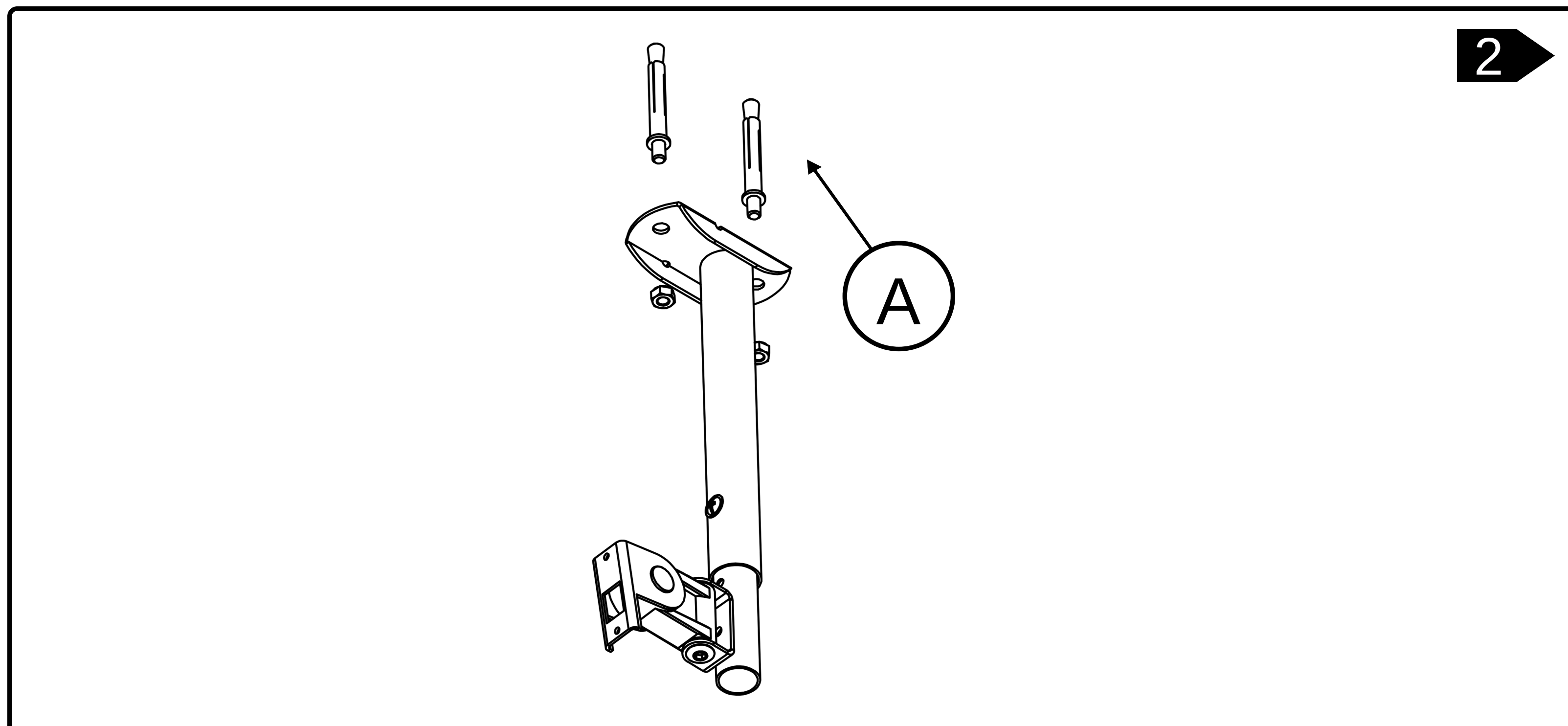


Комплектація



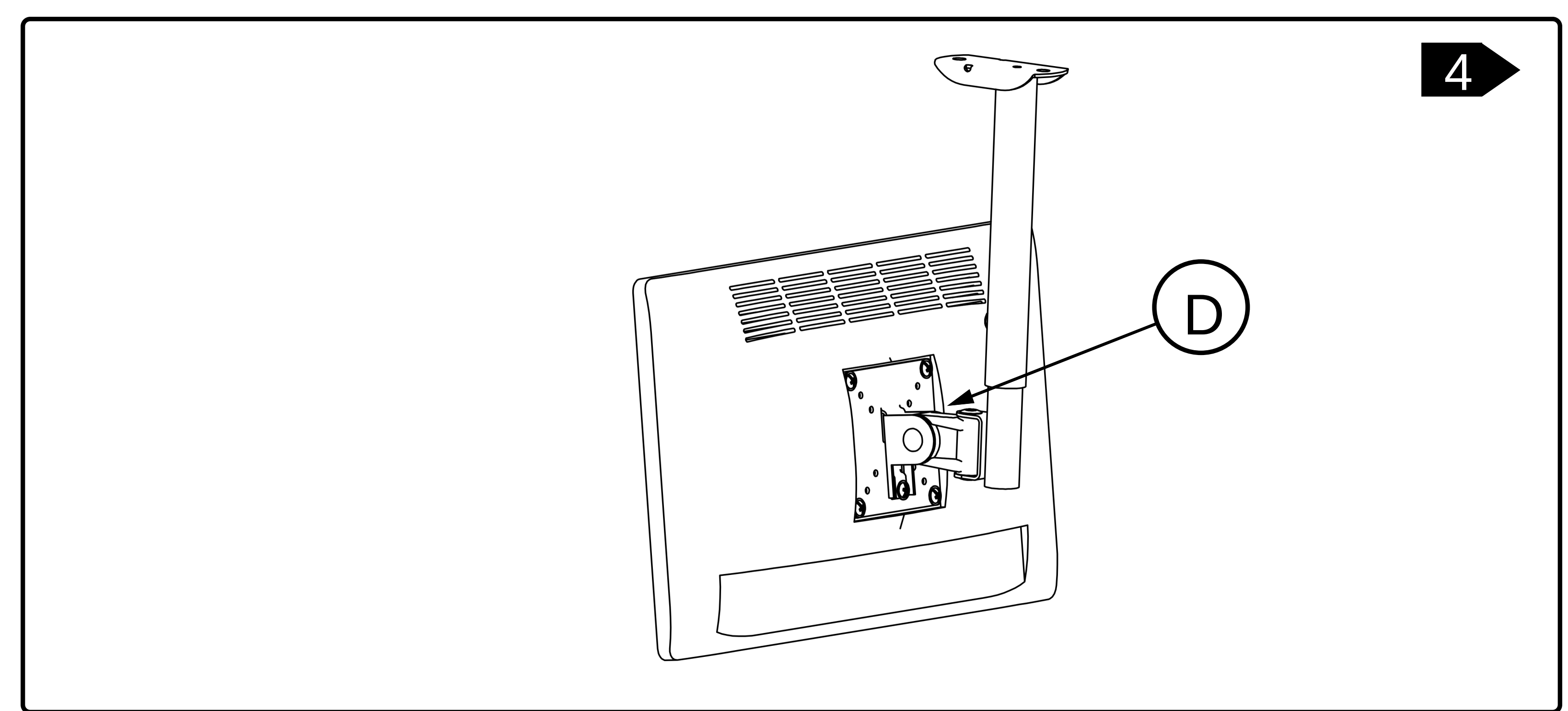


1. Визначте місце кріплення кронштейна на стелі.
2. Від'єднайте від кронштейна деталь для монітора (мал. 1) за допомогою викрутки.
3. Зробіть розмітку місць для свердління отворів у стелі. В якості шаблону використовуйте настінну деталь кронштейна.
4. Просвердліть отвори діаметром 10 мм і глибиною не менше 60 мм для анкерів.
5. Вставте в отвори анкери (A).
6. Прикрутіть кронштейн до стелі за допомогою ключа до упору (мал. 2).
- 6.1. Перевірте надійність кріплення на стелі.



7. Прикрутіть телевизор до кронштейна (мал. 3), гвинтами (B) з комплекту, або іншими (в разі потреби).
8. Встановіть телевизор з прикрученим кронштейном на деталь на стелі, та закрутіть гайку (мал. 4) на місце.
9. За необхідністю відрегулюйте ступінь затягування вузлів повороту за допомогою шестигранного ключа (D).

Увага! Навішувати кронштейн з телевизором рекомендовано вдвох!



Приємного користування!