

**! ЗАГАЛЬНІ ВИМОГИ БЕЗПЕКИ:**

Виробник рекомендує звернутись за допомогою з установки до спеціаліста.  
 Будь ласка, уважно ознайомтесь з даною інструкцією перед початком збірки стійки.  
 Збірка повинна проводитись у суворій відповідності до інструкції!  
 Ніколи не встановлюйте частини, що мають дефекти.  
 В комплекті є маленькі деталі, які можуть бути небезпечними і викликати задушення.  
 Тримайте такі деталі в недоступному для дітей місці.  
 Використання техніки, вага якої перевищує максимальну допустиму, може призвести до травматичних випадків.

**ОБСЛУГОВУВАННЯ:**

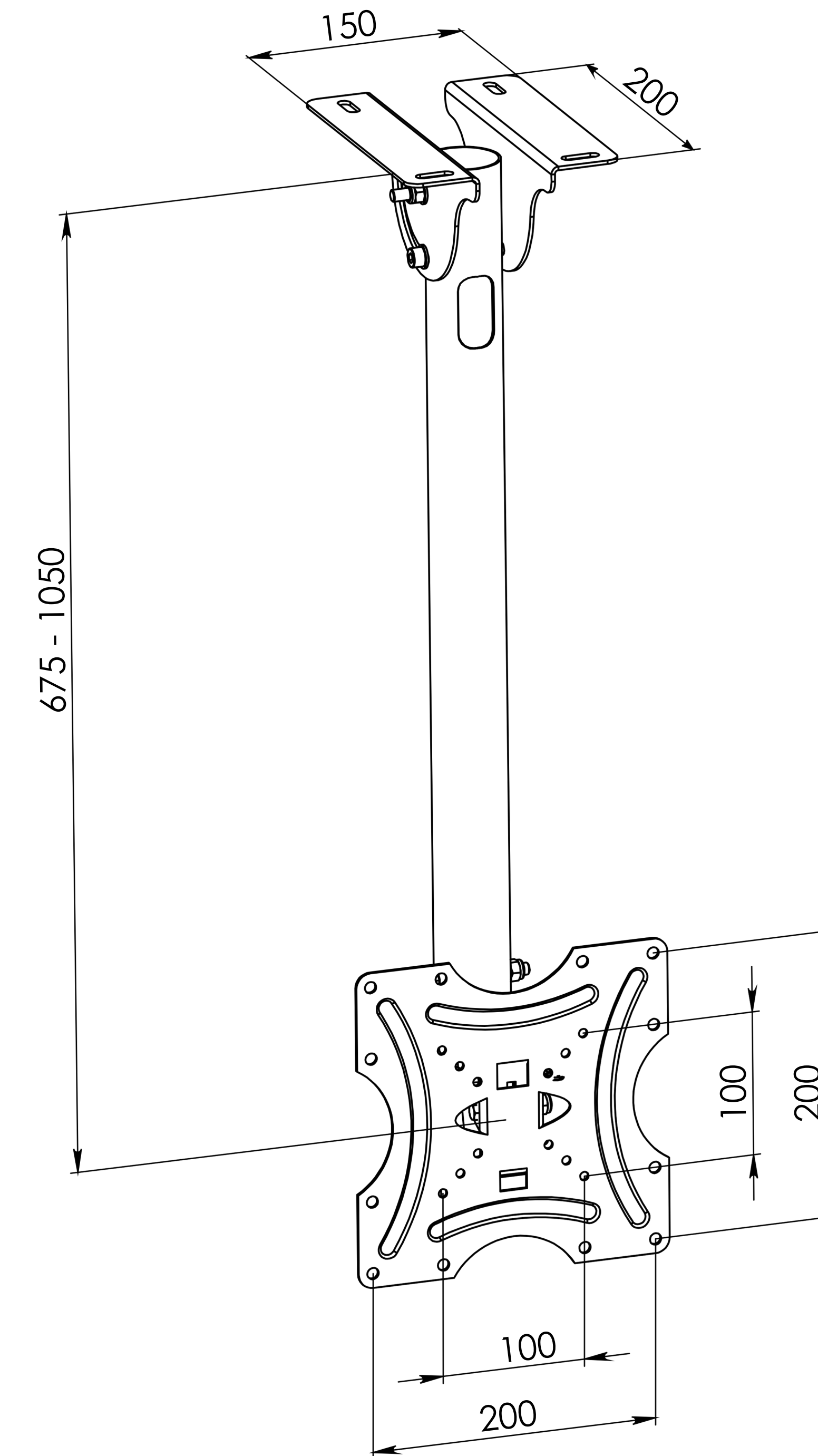
Чистка та догляд за виробом здійснюється із застосуванням вологої серветки, змоченої у мильному розчині.

**ГАРАНТІЙНІ ЗОБОВ'ЯЗАННЯ:**

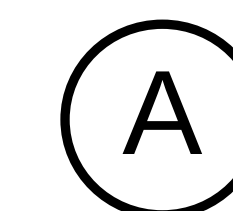
Кронштейн призначений для встановлення у внутрішніх приміщеннях.  
 Гарантія на всі зварювальні та механічні з'єднання 1 рік.  
 Термін придатності не обмежений.  
 Виробник не несе відповідальності за дефекти, які виникли внаслідок невмілої збірки та порушення правил експлуатації. (Правила експлуатації знаходяться на сайті виробника.)  
 Виробник залишає за собою право вносити зміни до конструкції виробів, не погіршуючи їх споживчих якостей.

## Стельовий кронштейн для телевізора

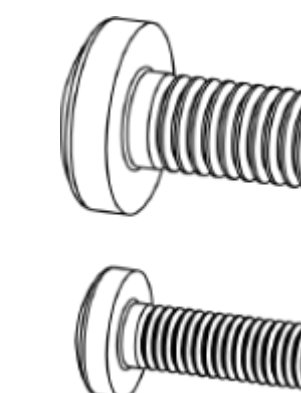
Кронштейн використовується для телевізорів  
 або моніторів  
 з кріпильним блоком VESA розміром від  
 100x100 мм до 200x200 мм та вагою до 45 кг.



Комплектація



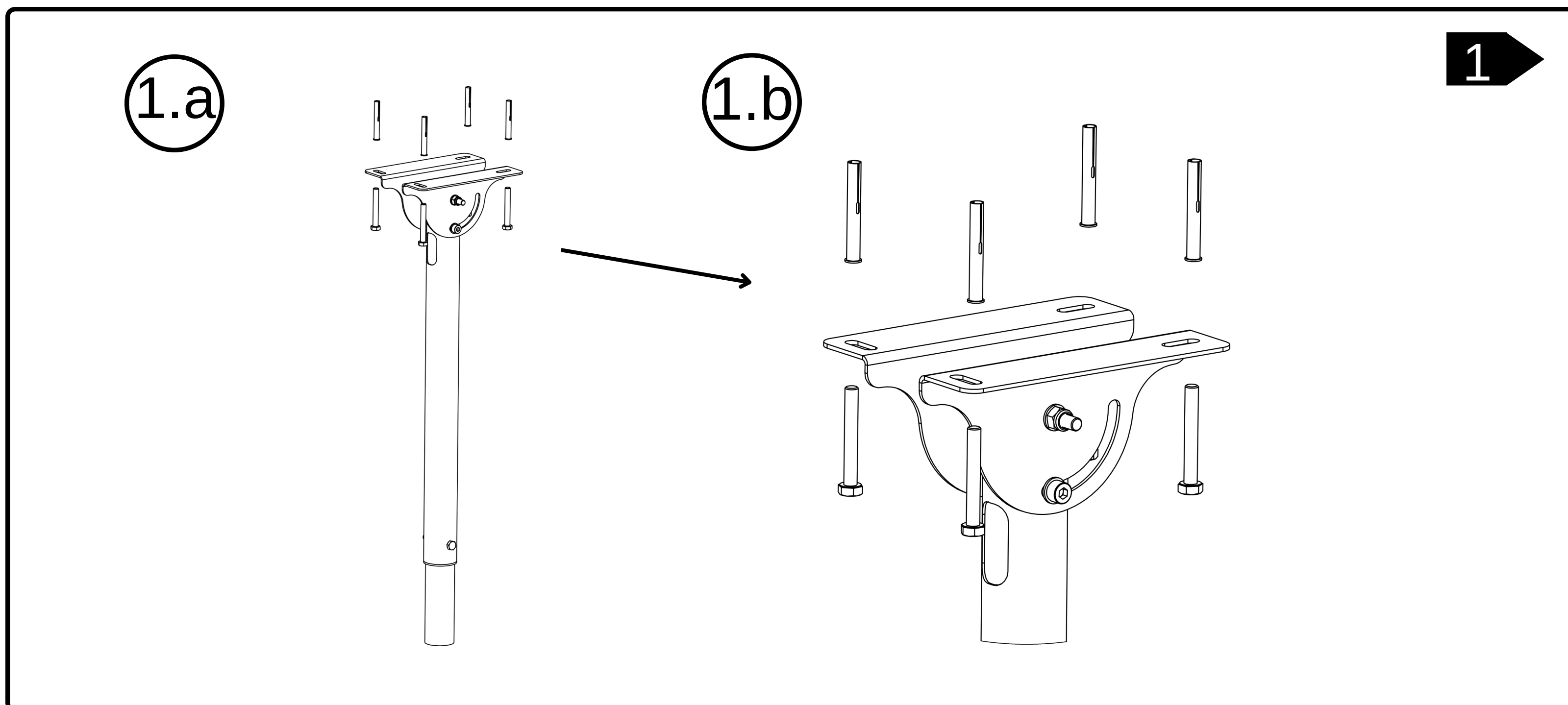
M6x12  
 M6x16  
 M8x16  
 M8x25



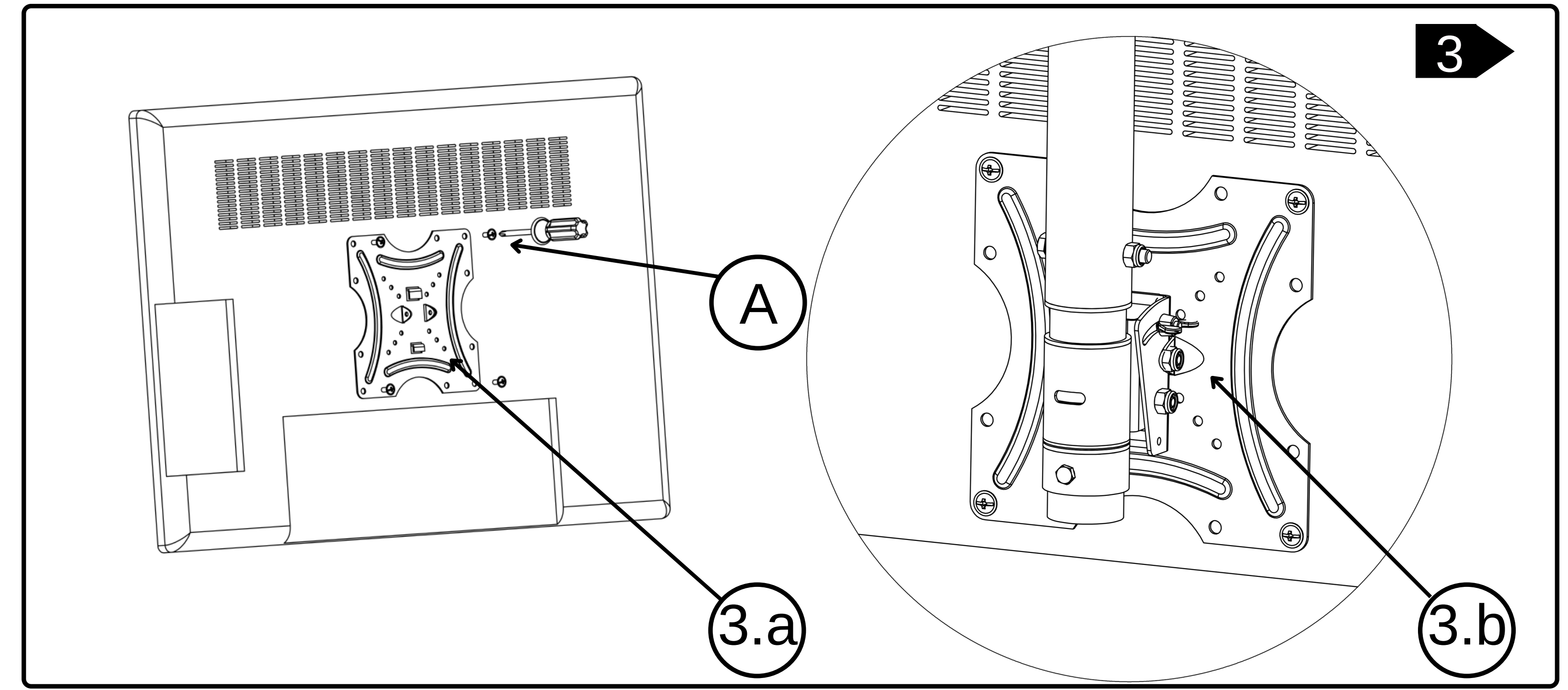
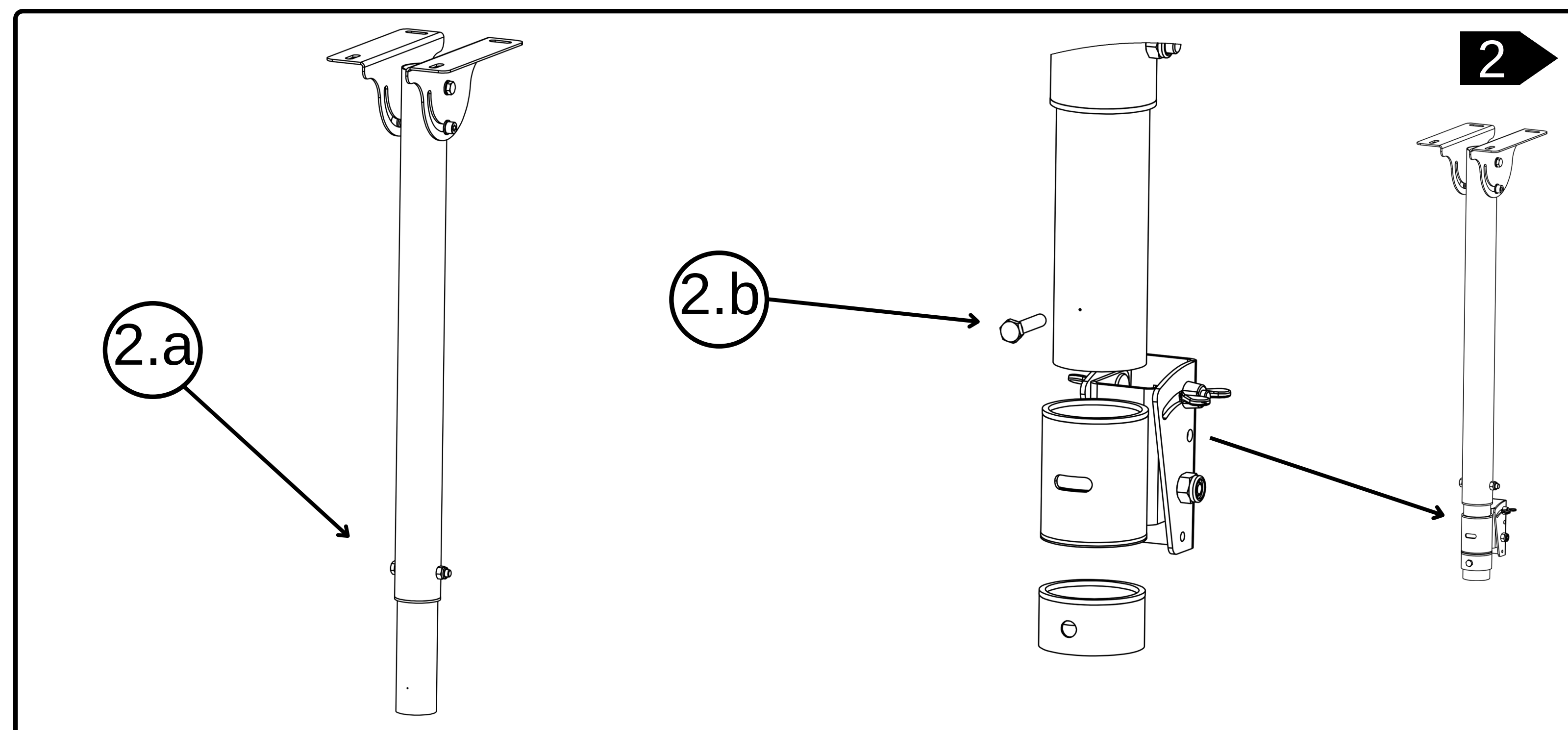
x4

**Артикул: 181-S24**

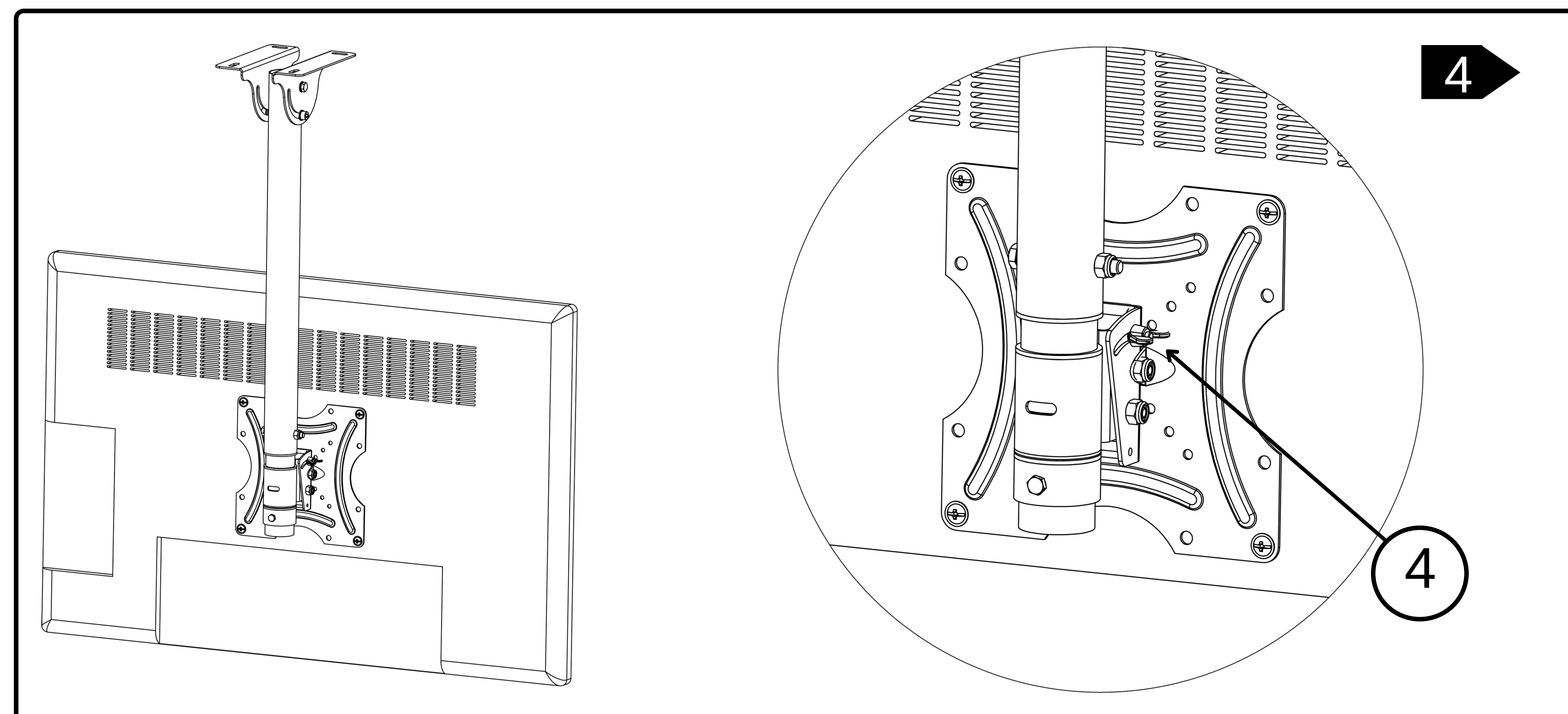
Виробник може змінювати комплектацію та характеристики виробу.



1. Перед встановленням кронштейна на стелю, визначте місце під отвори, в якості шаблону використовуйте сам кронштейн (мал. 1)
2. Для монтажу використовуйте анкерні болти або дюбелі з шурупами, відповідно до типу та матеріалу стелі (**в комплект не входить!**)
3. Встановіть телескопічну трубу на необхідну висоту та зафіксуйте гвинтом (мал. 2.a)
4. Встановіть на штангу кільце з кріпленням, за ним стопорне кільце та зафіксуйте гвинтом (мал. 2.b)



5. Прикрутіть "метелик" (мал. 3.a), до телевізора, гвинтами з комплекта (A)
6. Встановіть телевізор з на плиту кронштейна (мал. 3.b)
- Увага! Навішувати кронштейн з телевізором на кронштейн рекомендовано вдвох!**
7. Закрутіть фіксуючий гвинт (мал. 3.b)
8. Відрегулюйте нахил телевізора під необхідним кутом (мал. 4).



Приємного користування!