

⚠ ЗАГАЛЬНІ ВИМОГИ БЕЗПЕКИ:

- Компанія Квадо рекомендує звернутись за допомогою по установці до спеціаліста.
- Будь ласка, уважно ознайомтесь з данною інструкцією перед початком встановлення кронштейну.
- Монтаж повинен проводитись у суворій відповідності до інструкції!
- Перш ніж монтувати кронштейн переконайтеся у відсутності проходження на місці кріплення електричного кабелю, газопроводу, сантехнічних розводок і інших комунікацій.
- Ніколи не встановлюйте частини, що мають дефекти.
- Кріплення, що входить в комплект, призначене для бетонних або цегляних стін, товщина штукатурки не повинна перевищувати 3 мм. Для інших видів стін знадобиться інше кріплення.
- Переконайтесь, що стіна витримає вагу кронштейну разом з телевизором.
- В комплекті є маленькі деталі, які можуть бути небезпечними і викликати задушення.
- Тримайте такі деталі в недоступному для дітей місці.
- Використання техніки, вага якої перевищує максимальнудопустиму, може призвести до травматичних випадків.

ОБСЛУГОВУВАННЯ:

Чистка та догляд за виробом здійснюється із застосуванням вологої серветки, змоченої у мильному розчині.

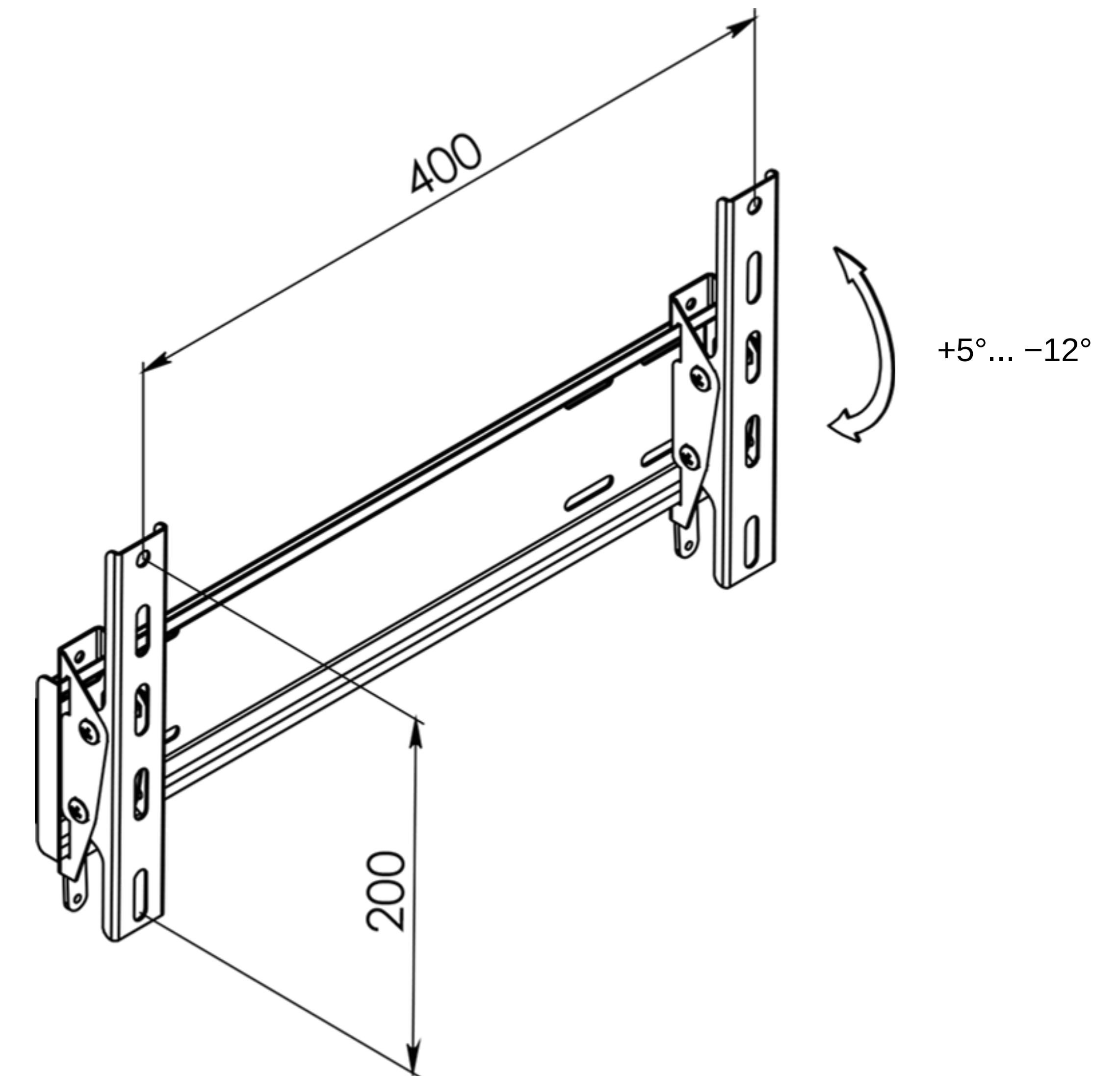
ГАРАНТІЙНІ ЗОБОВ'ЯЗАННЯ:

Кронштейн призначений для встановлення у внутрішніх приміщеннях. Гарантія на всі зварювальні та механічні з'єднання 7 років. Термін придатності не обмежений. Виробник не несе відповідальності за дефекти, які виникли внаслідок невмілого монтажу та порушення правил експлуатації. (Правила експлуатації знаходяться на сайті виробника.) Виробник залишає за собою право вносити зміни до конструкції виробів, не погіршуючи їх споживчих якостей.

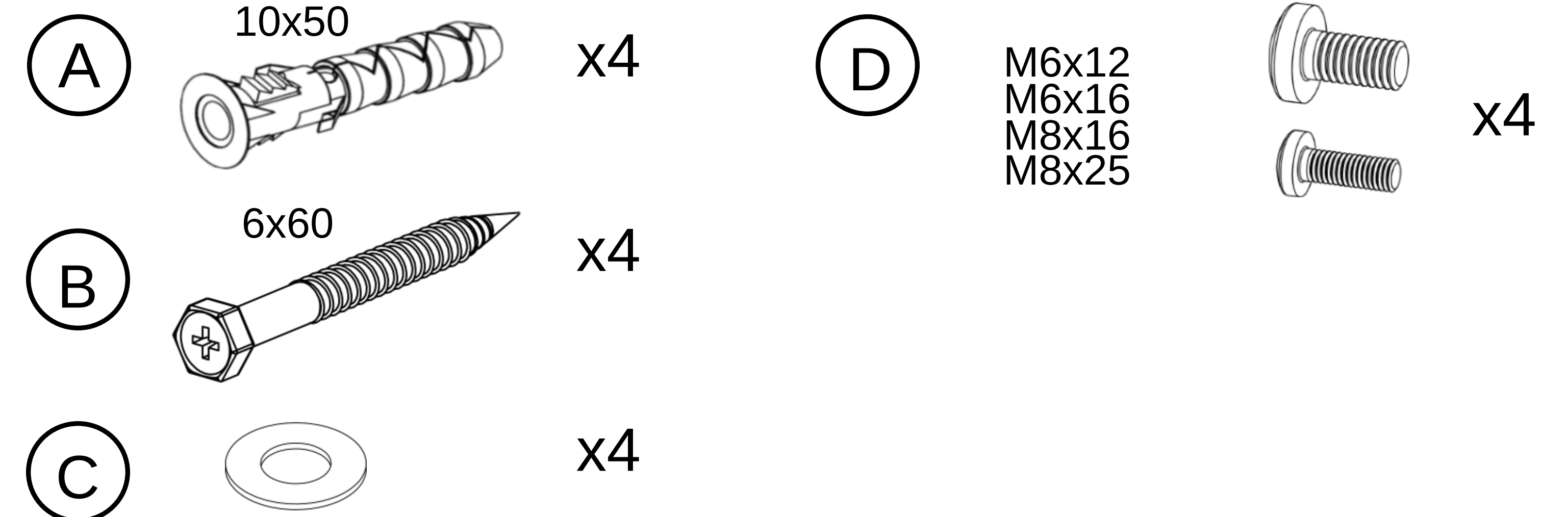
Настінний кронштейн зі змінним кутом нахилу  
для телевизорів або моніторів з плоским екраном

Модель: КВАДО К-348

Кріплення використовується для монтажу телевизорів або моніторів з кріпильним блоком VESA розміром від 200x200мм до 400x200мм та вагою до 25 кг на вертикальні стіни.



Комплектація



Відео огляд кронштейнів.  
Інструкції та інша корисна інформація.



KVADO

☎ (057) 341-67-27

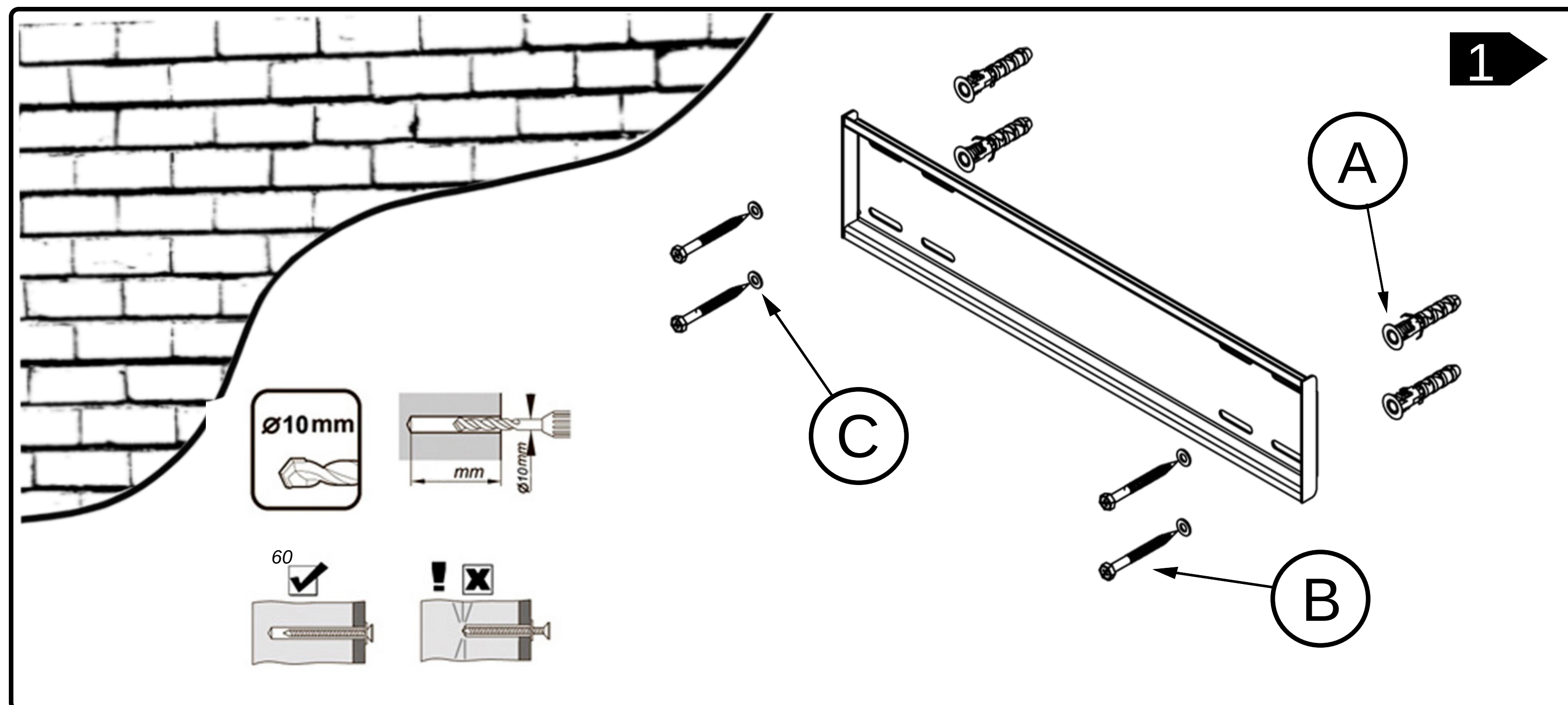
(057) 341-67-28

✉ info@kvado.com.ua

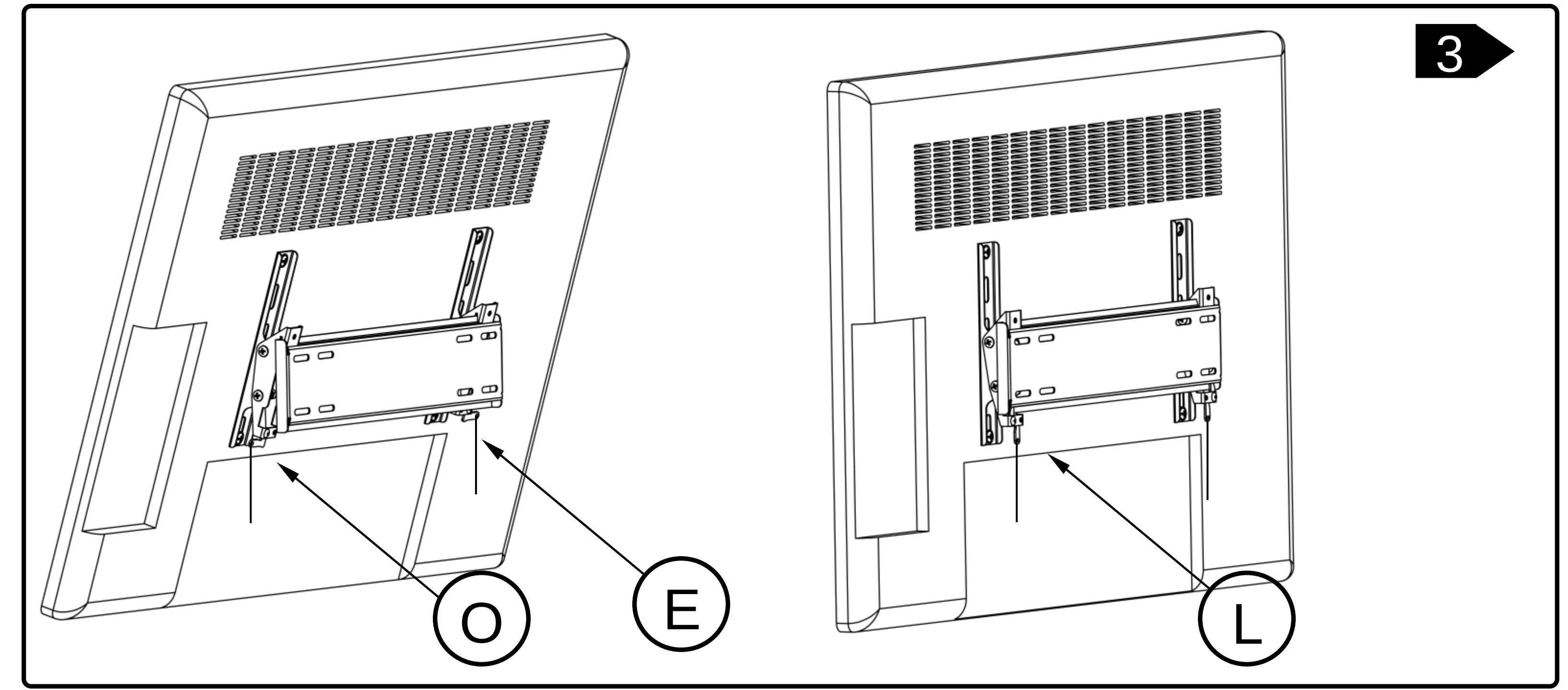
🌐 www.kvado.com.ua

📍 Юридична адреса: 61052  
м. Харків, пров. Копиловський, 5

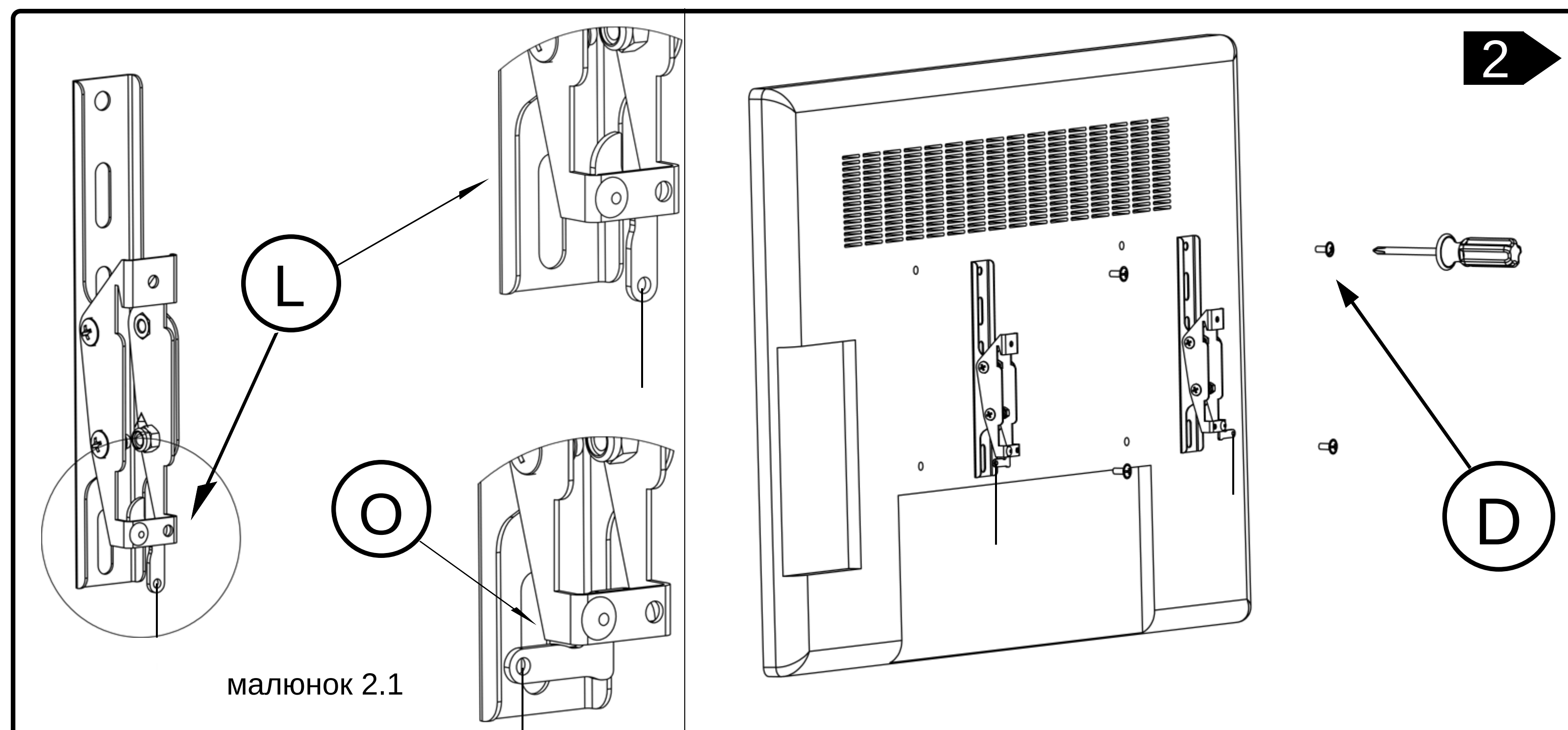
Виробник може змінювати комплектацію та характеристики виробу.  
Актуальну інформацію Ви можете знайти на сайті [www.kvado.com.ua](http://www.kvado.com.ua).



1. Визначте місце кріплення кронштейна на стіні.
2. Зробіть розмітку місць для свердління отворів у стіні. У якості шаблона використовуйте кронштейн.
3. Просвердліть отвори діаметром 10 мм і глибиною не менше 60 мм для дюбелів.
4. Вставте в отвори дюбелі (А).
5. Прикрутіть кронштейн до стіни шурупами (В) за допомогою ключа або викрутки, до упору.
6. Перевірте надійність кріплення кронштейна до стіни.



9. Навішуючи телевизор, переконайтесь що обидва металеві замки в положенні (О) (мал. 3) та знаходяться знизу опор.
10. Після навішування телевизора, встановіть металеві замки в положення (L) (мал. 2.1) В разі необхідності прив'яжіть до металевих замків полімерний шнур (Е) з комплекту.



7. Прикрутіть телевизор до опор (мал. 2), гвинтами (D) з комплекту, або іншими (в разі потреби).
  8. Встановіть металеві замки з мал. 2.1 в положення О.
- Увага! Навішувати телевизор на кронштейн рекомендовано вдвох!

Приємного користування!