

⚠ ЗАГАЛЬНІ ВИМОГИ БЕЗПЕКИ:

- Компанія КВАДО рекомендує звернутись за допомогою по установці до спеціаліста.
- Будь ласка, уважно ознайомтесь з даною інструкцією перед початком встановлення кронштейну.
- Монтаж повинен проводитись у суворій відповідності до інструкції!
- Перш ніж монтувати кронштейн переконайтеся у відсутності проходження на місці кріплення електричного кабелю, газопроводу, сантехнічних розводок і інших комунікацій.
- Ніколи не встановлюйте частини, що мають дефекти.
- Кріплення, що входить в комплект, призначене для бетонних або цегляних стін, товщина штукатурки не повинна перевищувати 3 мм. Для інших видів стін знадобиться інше кріплення.
- Переконайтесь, що стіна витримає вагу кронштейну разом з телевизором.
- В комплекті є маленькі деталі, які можуть бути небезпечними і викликати задущення.
- Тримайте такі деталі в недоступному для дітей місці.
- Використання техніки, вага якої перевищує максимальну допустиму, може призвести до травматичних випадків.

ОБСЛУГОВУВАННЯ:

Чистка та догляд за виробом здійснюється із застосуванням вологої серветки, змоченої у мильному розчині.

ГАРАНТІЙНІ ЗОБОВ'ЯЗАННЯ:

Кронштейн призначений для встановлення у внутрішніх приміщеннях. Гарантія на всі зварювальні та механічні з'єднання 7 років. Термін придатності не обмежений. Виробник не несе відповідальності за дефекти, які виникли внаслідок невмілого монтажу та порушення правил експлуатації. (Правила експлуатації знаходяться на сайті виробника.) Виробник залишає за собою право вносити зміни до конструкції виробів, не погіршуючи їх споживчих якостей.

- ☎ (057) 341-67-27
(057) 341-67-28
- ✉ info@kvado.com.ua
- 🌐 www.kvado.com.ua
- 📍 Юридична адреса: 61052
м. Харків, пров. Копиловський, 5

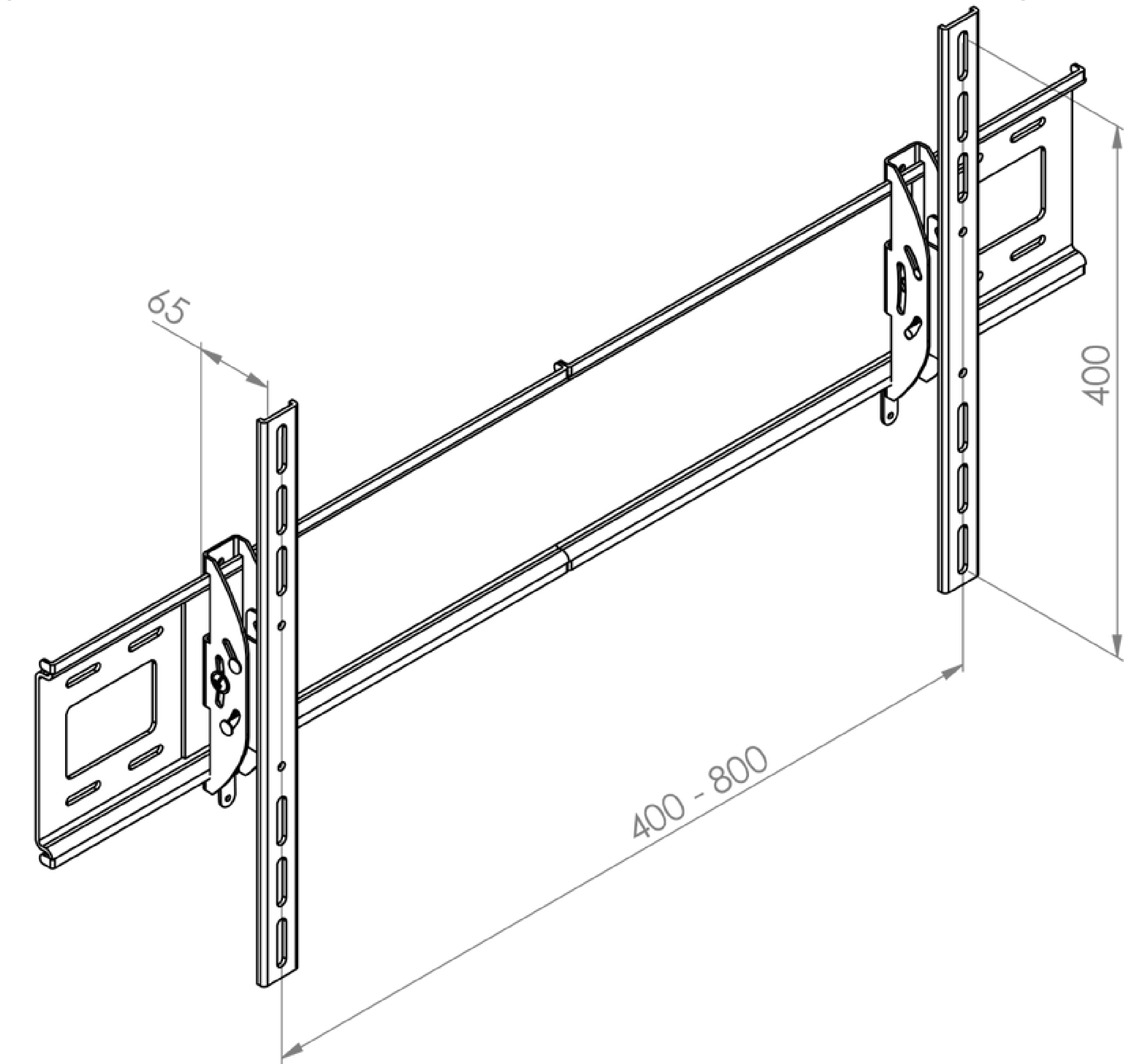
Відео огляд кронштейнів.
Інструкції та інша корисна інформація.



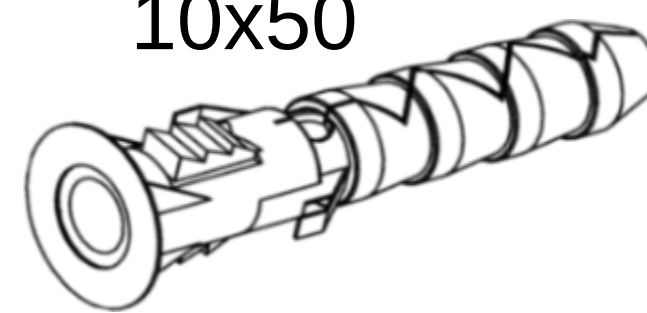
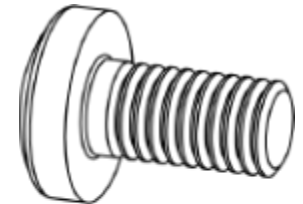
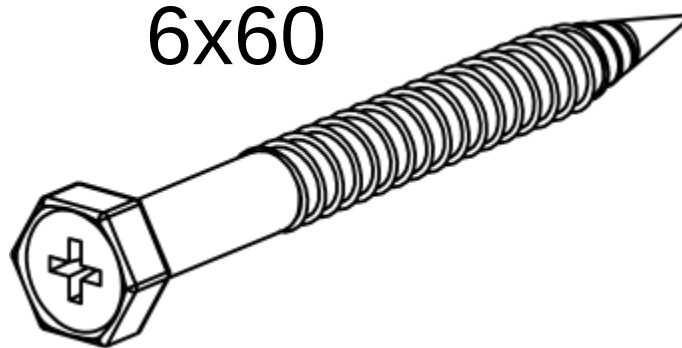
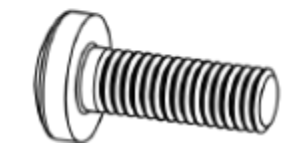
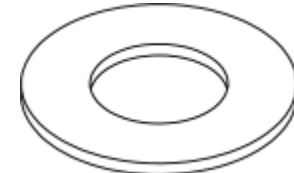
Настінний кронштейн для телевизорів або моніторів з пласким екраном

Модель: КВАДО К-166

Кріплення використовується для монтажу телевизорів або моніторів з кріпильним блоком VESA розміром від 400 x 400 мм до 800 x 400 мм та вагою до 60 кг на вертикальні стіни.



Комплектація

(A)	10x50 	x4	(D)	M6x12 M6x16 M8x16 M8x25 	x4
(B)	6x60 	x4			
(C)		x4			

Виробник може змінювати комплектацію та характеристики виробу.

