

⚠ ЗАГАЛЬНІ ВИМОГИ БЕЗПЕКИ:

- Компанія КВАДО рекомендує звернутись за допомогою з монтажу до спеціаліста.
- Будь ласка, уважно ознайомтесь з даною інструкцією перед початком встановлення кронштейну.
- Монтаж повинен проводитись у суворій відповідності до інструкції!
- Перш ніж монтувати кронштейн переконайтеся у відсутності проходження на місці кріплення електричного кабелю, газопроводу, сантехнічних розводок і інших комунікацій.
- Ніколи не встановлюйте частини, що мають дефекти.
- Кріплення, що входить в комплект, призначене для бетонних або цегляних стін, товщина штукатурки не повинна перевищувати 3 мм. Для інших видів стін знадобиться інше кріплення.
- Переконайтесь, що стіна витримає вагу кронштейну разом з велосипедом.
- В комплекті є маленькі деталі, які можуть бути небезпечними і викликати задусення.
- Тримайте такі деталі в недоступному для дітей місці.
- Використання техніки, вага якої перевищує максимальну допустиму, може призвести до травматичних випадків.

ОБСЛУГОВУВАННЯ:

Чистка та догляд за виробом здійснюється із застосуванням вологої серветки, змоченої у мильному розчині.

ГАРАНТІЙНІ ЗОБОВ'ЯЗАННЯ:

Кронштейн призначений для встановлення у внутрішніх приміщеннях. Гарантія на всі зварювальні та механічні з'єднання 7 років. Термін придатності не обмежений. Виробник не несе відповідальності за дефекти, які виникли внаслідок невмілого монтажу та порушення правил експлуатації. (Правила експлуатації знаходяться на сайті виробника.) Виробник залишає за собою право вносити зміни до конструкції виробів, не погіршуючи їх споживчих якостей.

☎ (057) 341-67-27
 (057) 341-67-28
 ✉ info@kvado.com.ua
 🌐 www.kvado.com.ua

📍 Юридична адреса: 93100,
 вулиця Канатна, дом 39,
 Лисичанськ, Луганська область.

Виробник може змінювати комплектацію та характеристики виробу.
 Актуальну інформацію Ви можете знайти на сайті www.kvado.com.ua.

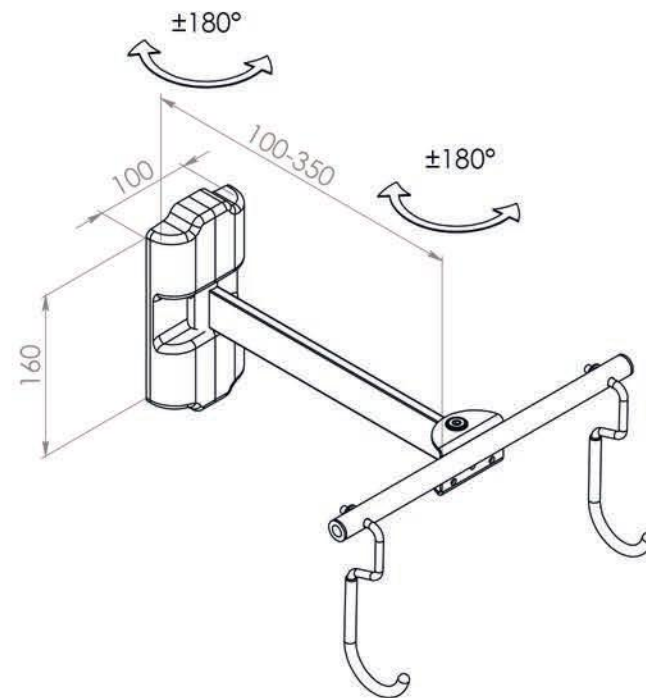
Відео огляд кронштейнів.
 Інструкції та інша корисна інформація.



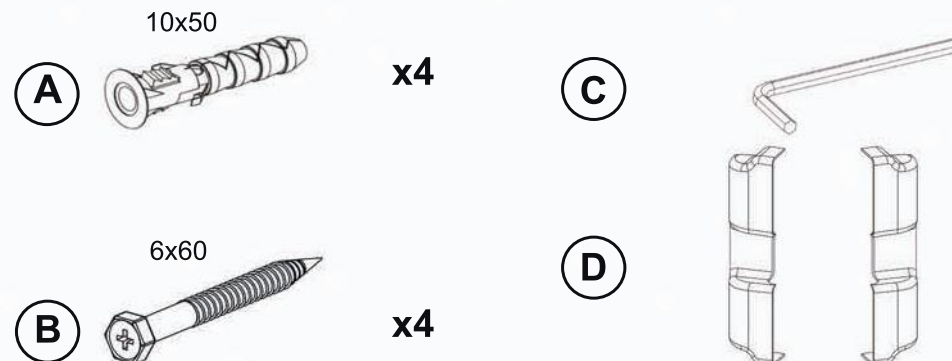
Настінний, виносний кронштейн з поворотом
 для велосипеда

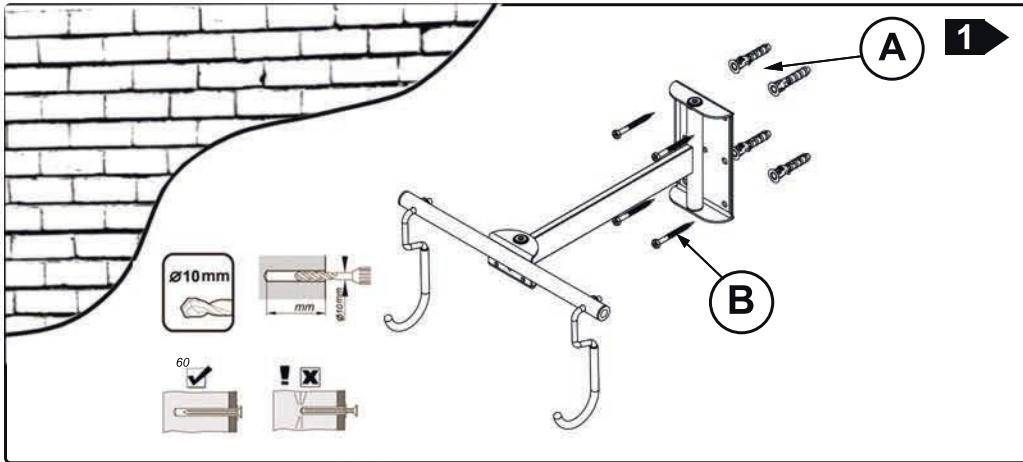
Модель: **КВАДО К-050**

Дякуємо Вам за купівлю настінного кріплення фірми «КВАДО».
 Кріплення використовується для монтажу вагою до 35 кг на вертикальні стіни.

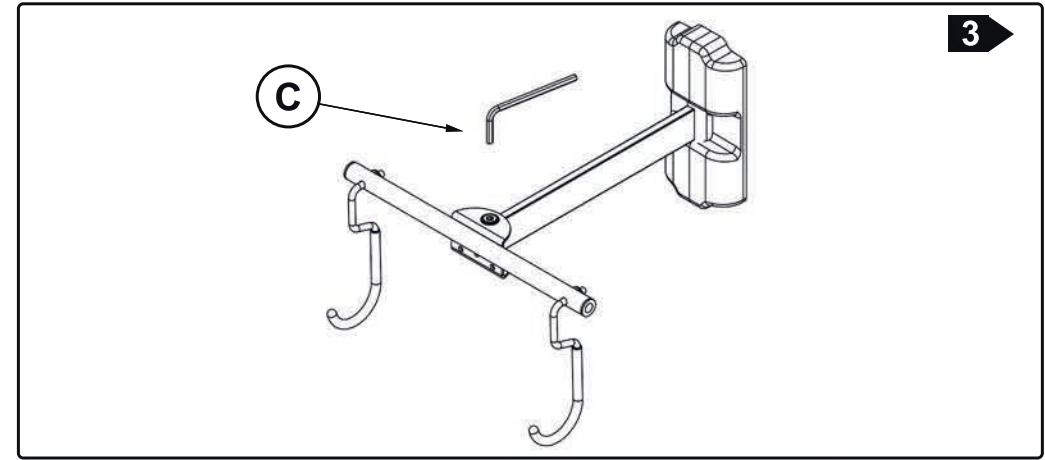


Комплектація

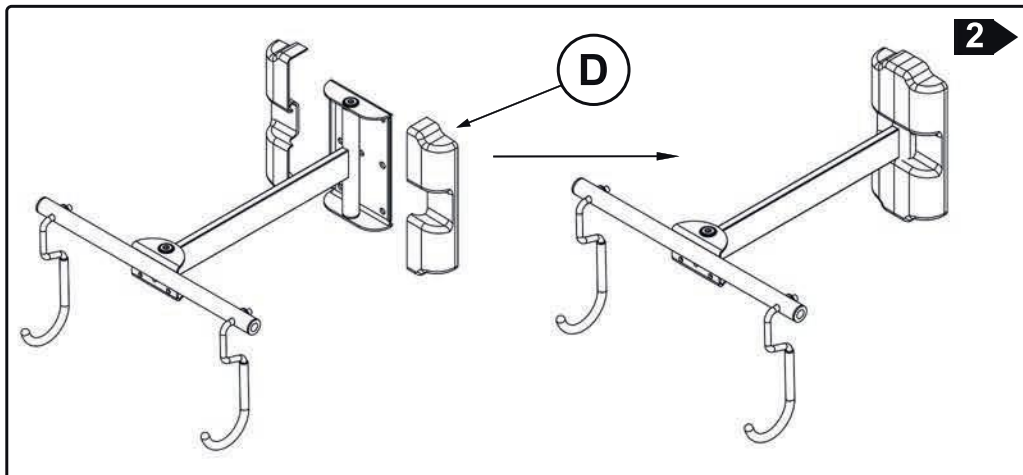




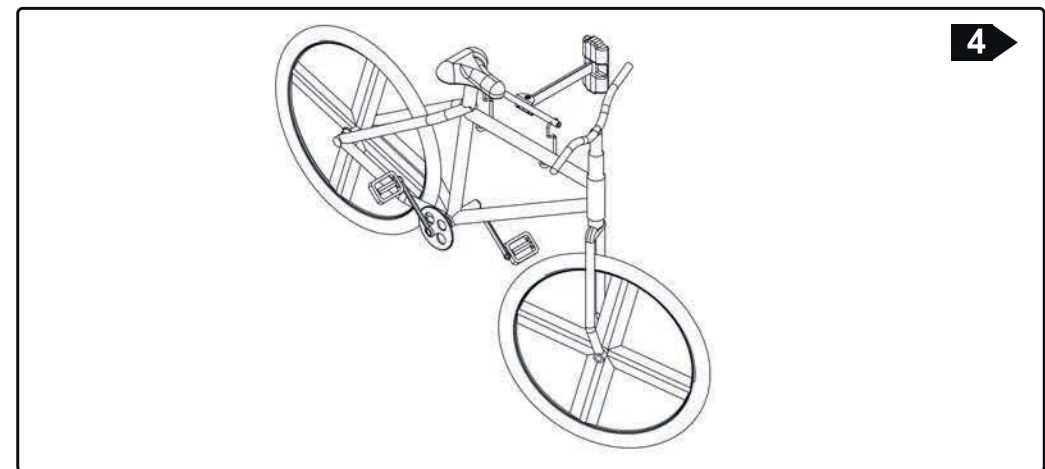
1. Визначте місце кріплення кронштейна на стіні.
 2. Зробіть розмітку місць для свердління отворів у стіні. У якості шаблона використовуйте кронштейн.
 3. Просвердліть отвори діаметром 10 мм і глибиною не менше 60 мм для дюбелів.
 4. Вставте в отвори дюбелі (А).
 5. Прикрутіть кронштейн до стіни шурупами (В) за допомогою ключа або викрутки, до упору.
- 5.1. **Перевірте надійність кріплення кронштейна до стіни.**



7. За необхідністю відрегулюйте ступінь затягування вузлів повороту за допомогою шестигранного ключа (С) .мал. 3.



6. Встановіть декоративні кришки на настінну деталь кронштейна мал. 2.



Приємного користування!