

⚠ ЗАГАЛЬНІ ВИМОГИ БЕЗПЕКИ:

- Компанія Квадо рекомендує звернутись за допомогою по установці до спеціаліста.
- Будь ласка, уважно ознайомтесь з даною інструкцією перед початком встановлювання кронштейну.
- Монтаж повинен проводитись у суворій відповідності до інструкції!
- Перш ніж монтувати кронштейн, переконайтеся у відсутності проходження на місці кріплення електричного кабелю, газопроводу, сантехнічних розводок та інших комунікацій.
- Ніколи не встановлюйте частини, що мають дефекти.
- Кріплення, що входить в комплект, призначене для бетонних або цегляних стін, товщина штукатурки не повинна перевищувати 3 мм. Для інших видів стін знадобиться інше кріплення.
- Переконайтесь, що стіна витримає вагу кронштейну разом з телевизором.
- В комплекті є маленькі деталі, які можуть бути небезпечними і викликати задушення.
- Тримайте такі деталі в недоступному для дітей місці.
- Використання техніки, вага якої перевищує максимальну допустиму, може призвести до травматичних випадків.

ОБСЛУГОВУВАННЯ:

Чистка та догляд за виробом здійснюється із застосуванням вологої серветки, змоченої у мильному розчині.

ГАРАНТІЙНІ ЗОБОВ'ЯЗАННЯ:

Кронштейн призначений для встановлення у внутрішніх приміщеннях. Гарантія на всі зварювальні та механічні з'єднання 7 років. Термін придатності не обмежений. Виробник не несе відповідальності за дефекти, які виникли внаслідок невмілого монтажу та порушення правил експлуатації. (Правила експлуатації знаходяться на сайті виробника.) Виробник залишає за собою право вносити зміни до конструкції виробів, не погіршуючи їх споживчих якостей.

☎ (057) 341-67-27
(057) 341-67-28
✉ info@kvado.com.ua
🌐 www.kvado.com.ua

📍 Юридична адреса: 61052
м. Харків, пров. Копиловський, 5



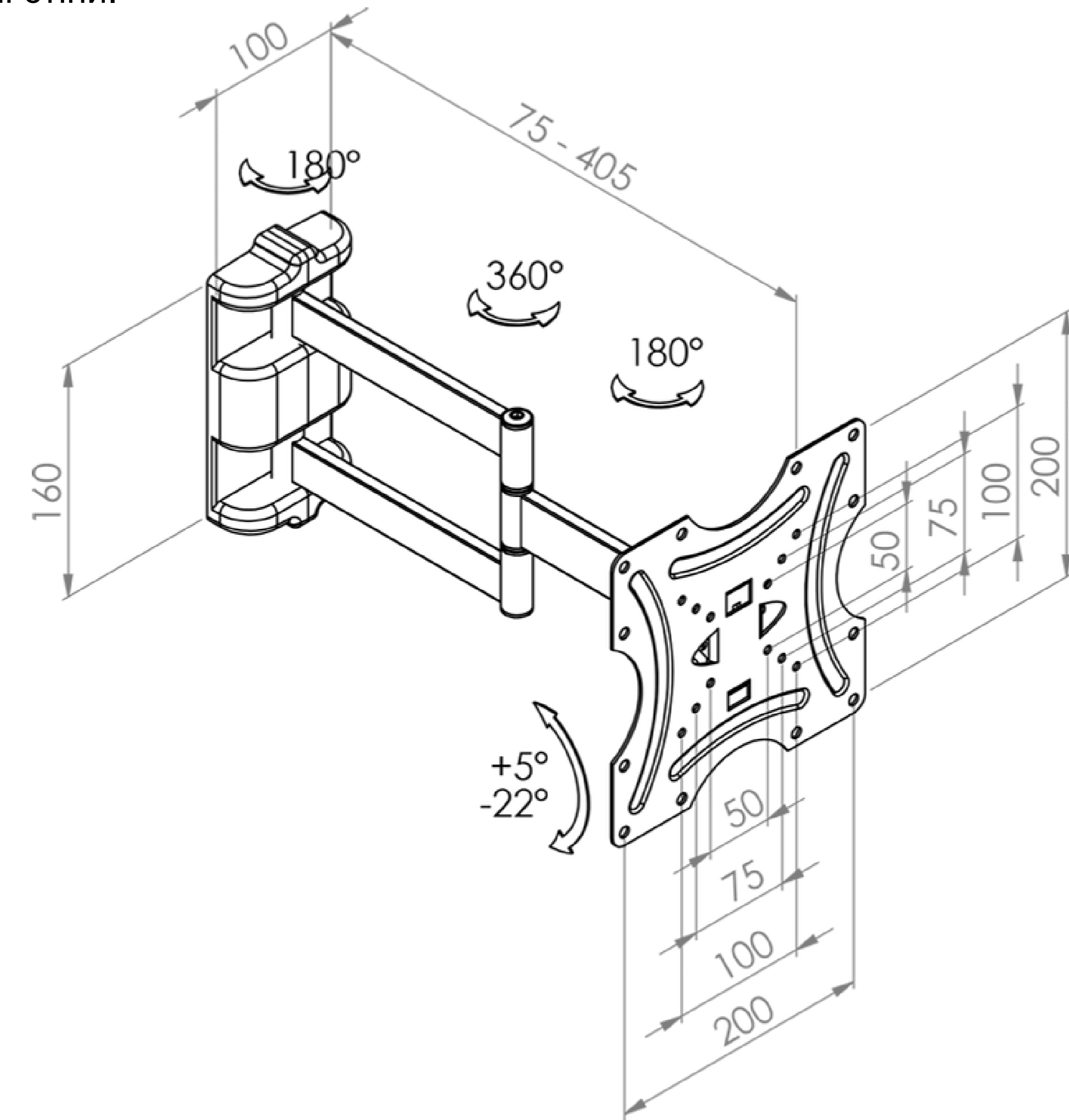
Відео огляд кронштейнів.
Інструкції та інша корисна інформація.



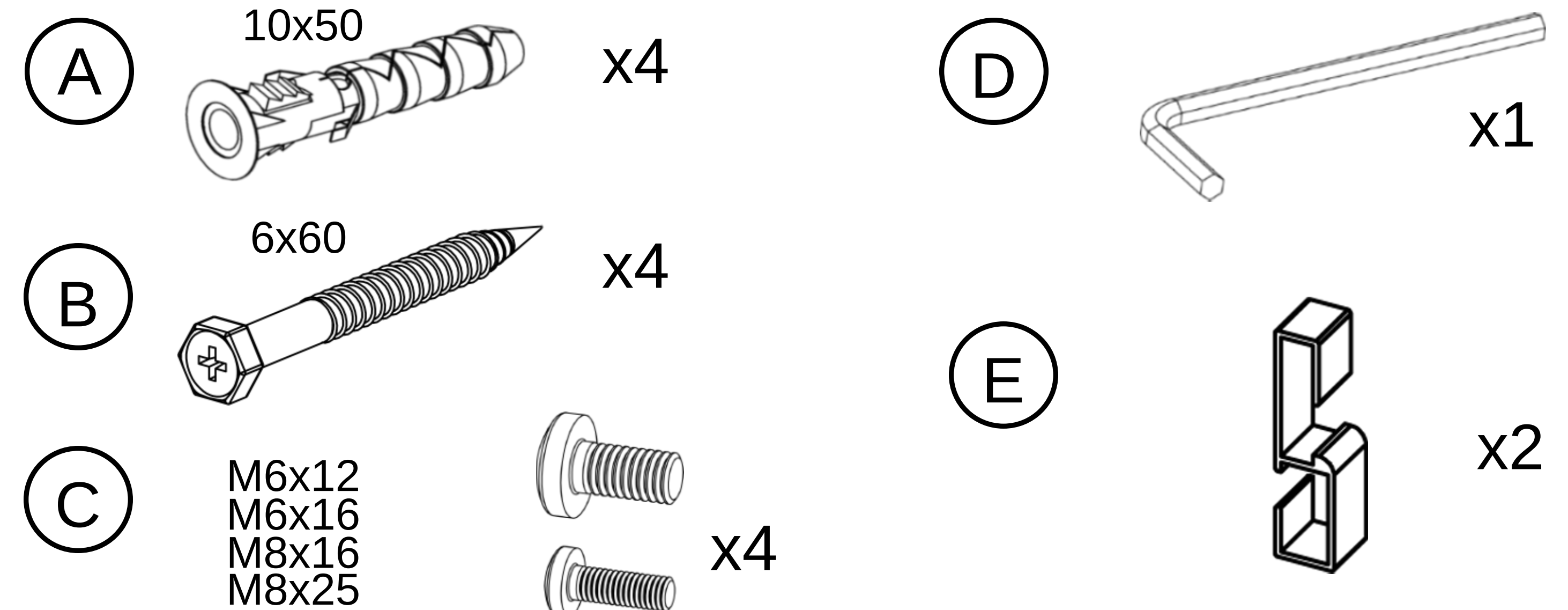
Настінний, виносний кронштейн зі змінним кутом нахилу і поворотом для телевизорів або моніторів з плоским екраном

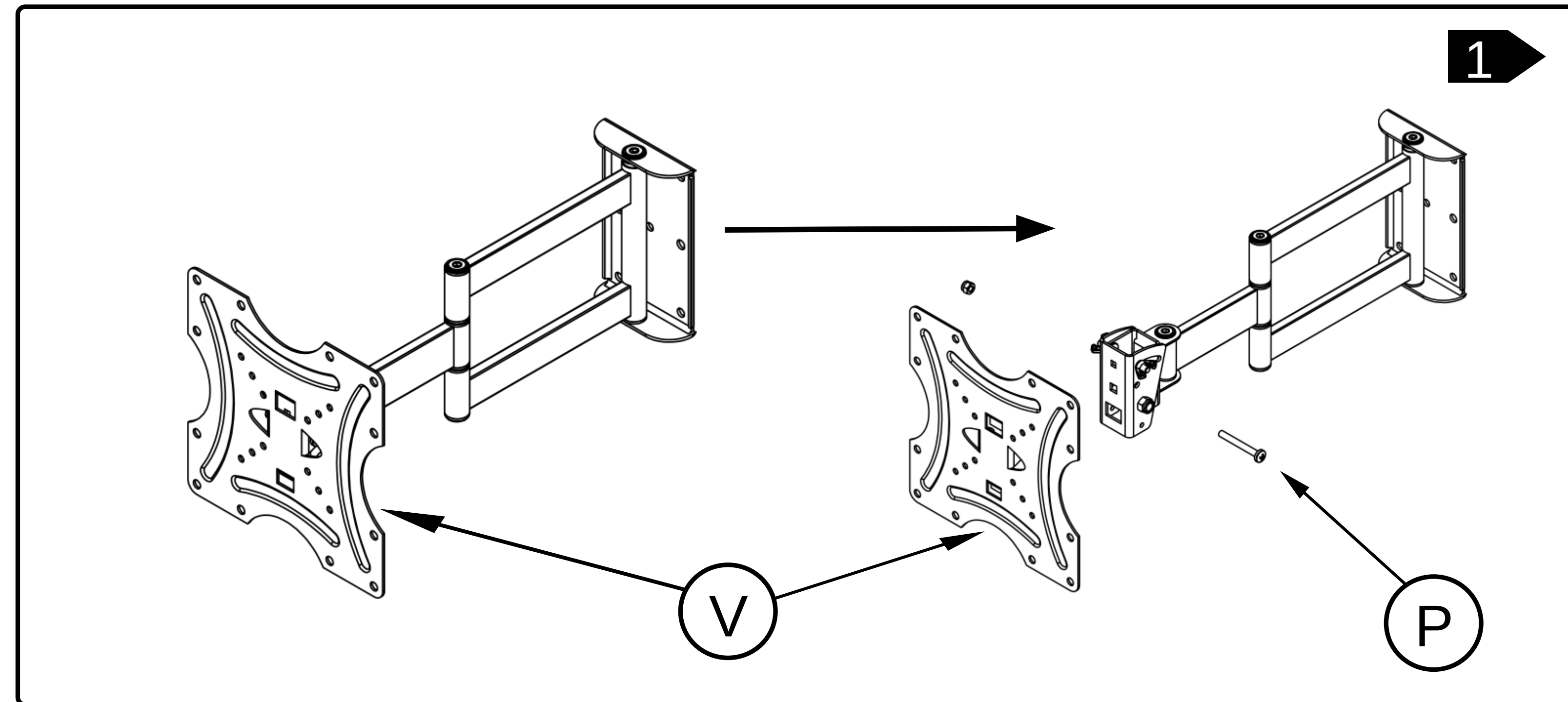
Модель: КВАДО К-42

Кріплення використовується для монтажу телевизорів або моніторів з кріпильним блоком VESA розміром 50x50, 75x75, 100x100, 100x200, 200x100, 200x200 мм та вагою до 25 кг на вертикальні стіни.

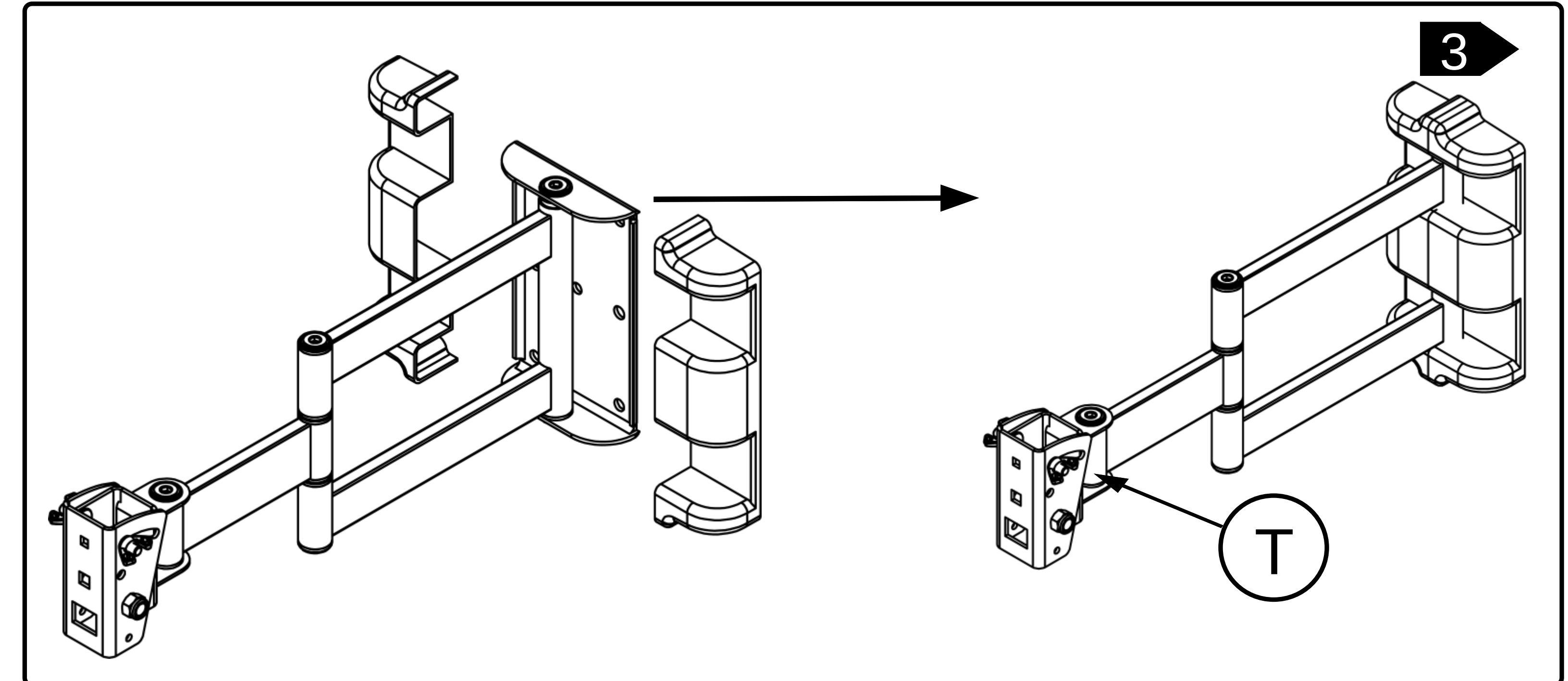
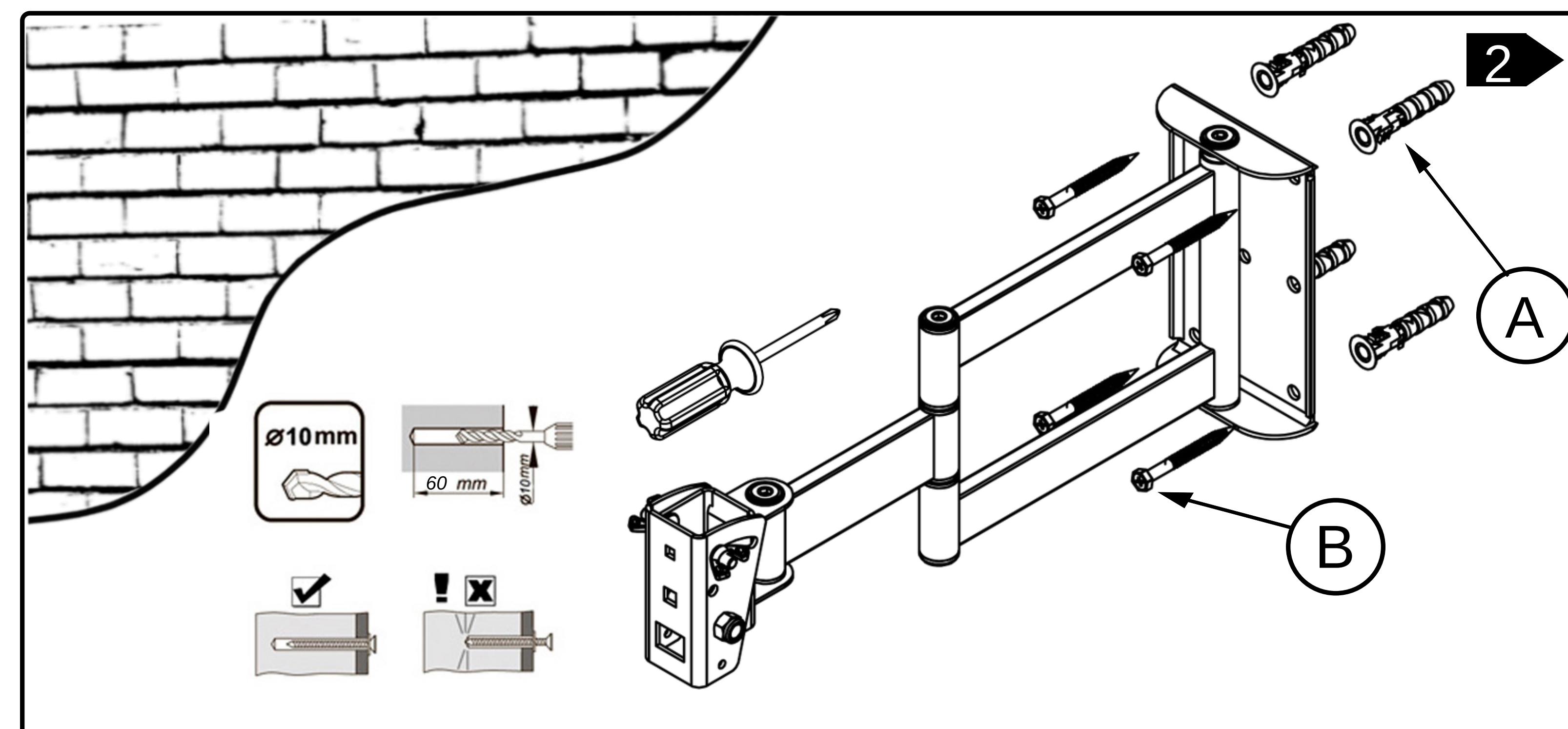


Комплектація





1. Для зручності монтажу, від'єднайте від кронштейна VESA плиту (V), відкрутивши гвинт (P) (мал. 1)
2. Визначте місце кріплення кронштейна на стіні.
3. Зробіть розмітку місць для свердління отворів у стіні. У якості шаблону використовуйте кронштейн.
4. Просвердліть отвори діаметром 10 мм і глибиною не менше 60 мм для дюбелів.
5. Вставте в отвори дюбелі (A) (мал. 2).
6. Прикрутіть кронштейн до стіни шурупами (B) за допомогою ключа або викрутки, до упору (мал. 2).
- 6.1. Перевірте надійність кріплення кронштейна до стіни.



7. Прикрутіть телевизор до VESA плиты (мал. 4), гвинтами (C) з комплекту, або іншими (в разі потреби).
8. Встановіть телевизор з VESA плитою на кронштейн та зафіксуйте його гвинтом (P) (мал. 1)
- Увага! Навішувати кронштейн з телевизором рекомендовано вдвох!
9. За необхідністю відрегулюйте ступінь затягування вузлів повороту за допомогою шестигранного ключа (D) (мал. 4)
10. Відрегулюйте нахил телевизора за допомогою барашкових гайок (T) (мал. 3)
11. За необхідністю скористайтеся пластиковими тримачами для організації кабелів телевизора (E).

