

⚠ ЗАГАЛЬНІ ВИМОГИ БЕЗПЕКИ:

Компанія "Квадо" рекомендує звернутись за допомогою по установці до спеціаліста. Будь ласка, уважно ознайомтесь з данною інструкцією перед початком встановлювання кронштейну.

Монтаж повинен проводитись у суворій відповідності до інструкції!

Перш ніж монтувати кронштейн переконайтеся у відсутності проходження на місці кріплення електричного кабелю, газопроводу, сантехнічних розводок і інших комунікацій. Ніколи не встановлюйте частини, що мають дефекти.

Кріплення, що входить в комплект, призначене для бетонних або цегляних стін, товщина штукатурки не повинна перевищувати 3 мм.

Для інших видів стін знадобиться інше кріплення.

Переконайтесь, що стіна витримає вагу кронштейну разом з телевизором.

В комплекті є маленькі деталі, які можуть бути небезпечними і викликати задушення.

Тримайте такі деталі в недоступному для дітей місці.

Використання техніки, вага якої перевищує максимальнудопустиму, може призвести до травматичних випадків.

ОБСЛУГОВУВАННЯ:

Чистка та догляд за виробом здійснюється із застосуванням вологої серветки, змоченої у мильному розчині.

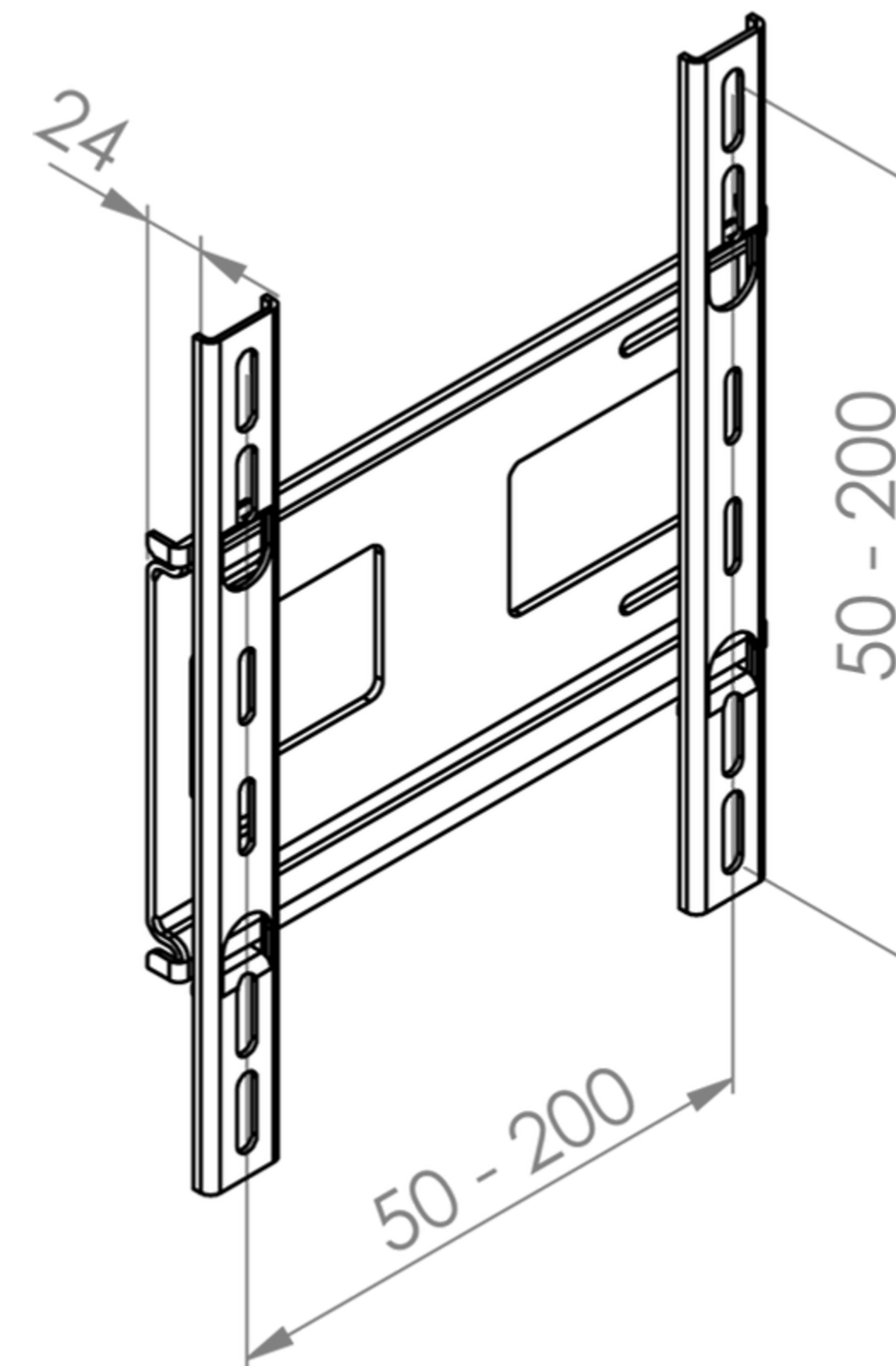
ГАРАНТІЙНІ ЗОБОВ'ЯЗАННЯ:

Кронштейн призначений для встановлення у внутрішніх приміщеннях. Гарантія на всі зварювальні та механічні з'єднання 7 років. Термін придатності не обмежений. Виробник не несе відповідальності за дефекти, які виникли внаслідок невмілого монтажу та порушення правил експлуатації. (Правила експлуатації знаходяться на сайті виробника.) Виробник залишає за собою право вносити зміни до конструкції виробів, не погіршуючи їх споживчих якостей.

Настінний, кронштейн  
для телевизорів або моніторів з пласким екраном

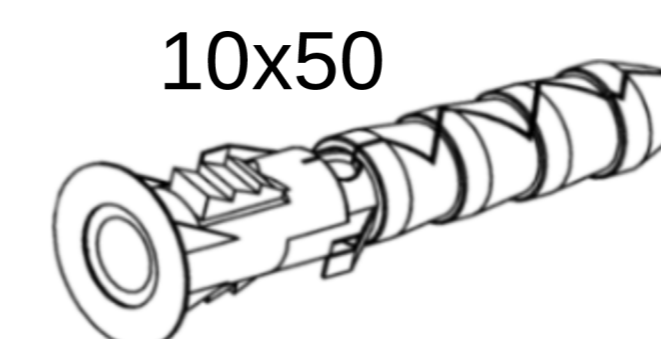
Модель: КВАДО К-30

Кріплення використовується для монтажу телевизорів або моніторів з кріпильним блоком VESA розміром від 50x50мм до 200x200мм та вагою до 45 кг на вертикальні стіни.



Комплектація

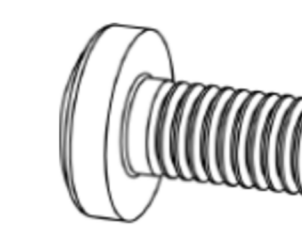
(A)



x4

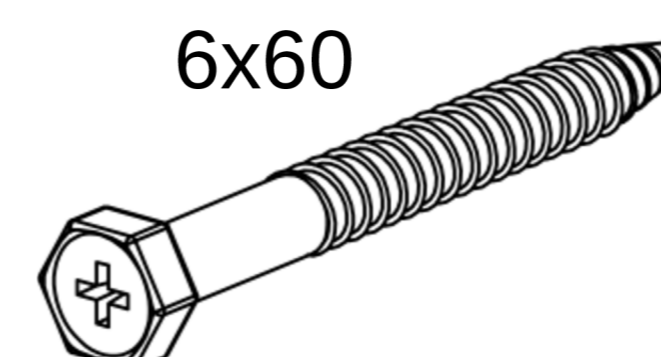
(D)

M6x12  
M6x16  
M8x16  
M8x25



x4

(B)



x4

(C)



x4

Відео огляд кронштейнів.  
Інструкції та інша корисна інформація.



KVADO

(057) 341-67-27

(057) 341-67-28

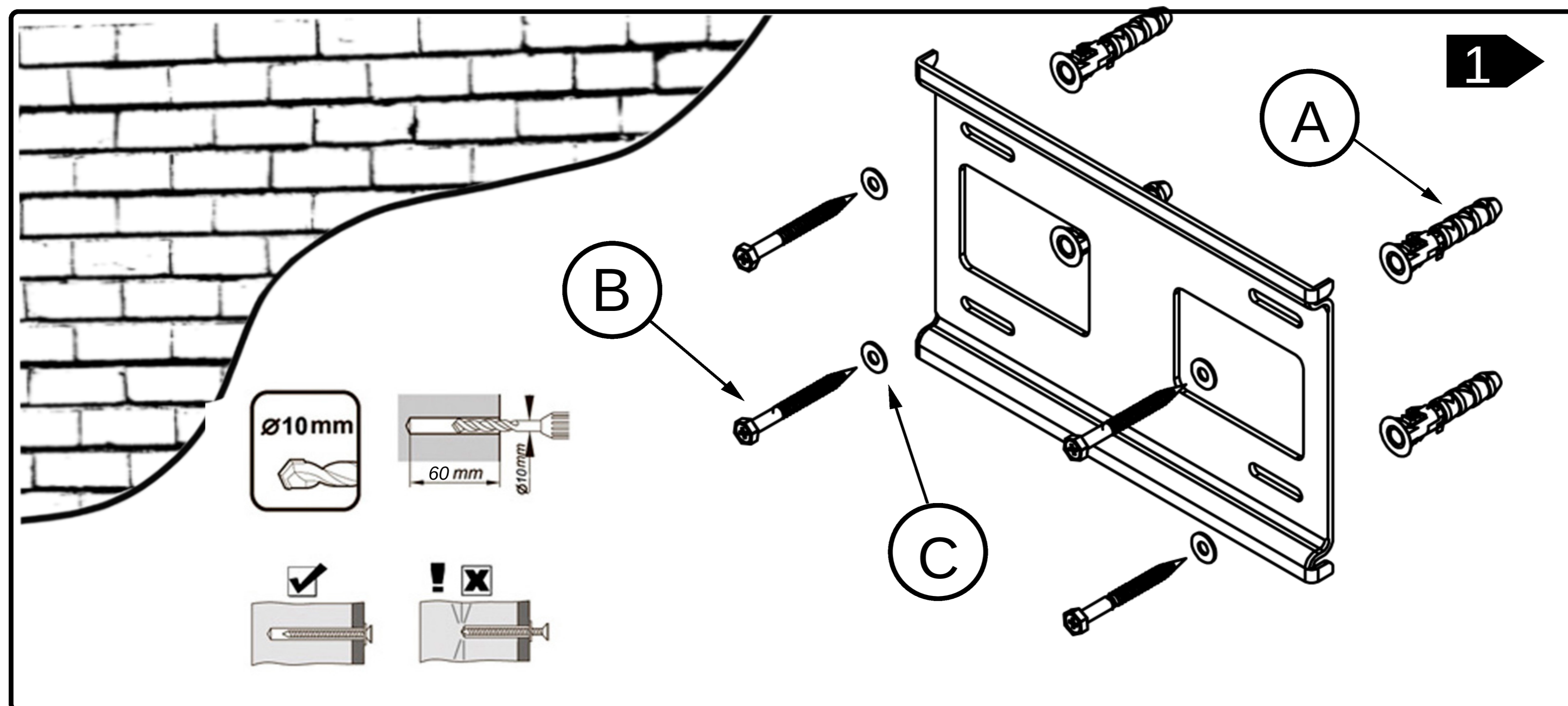
info@kvado.com.ua

www.kvado.com.ua

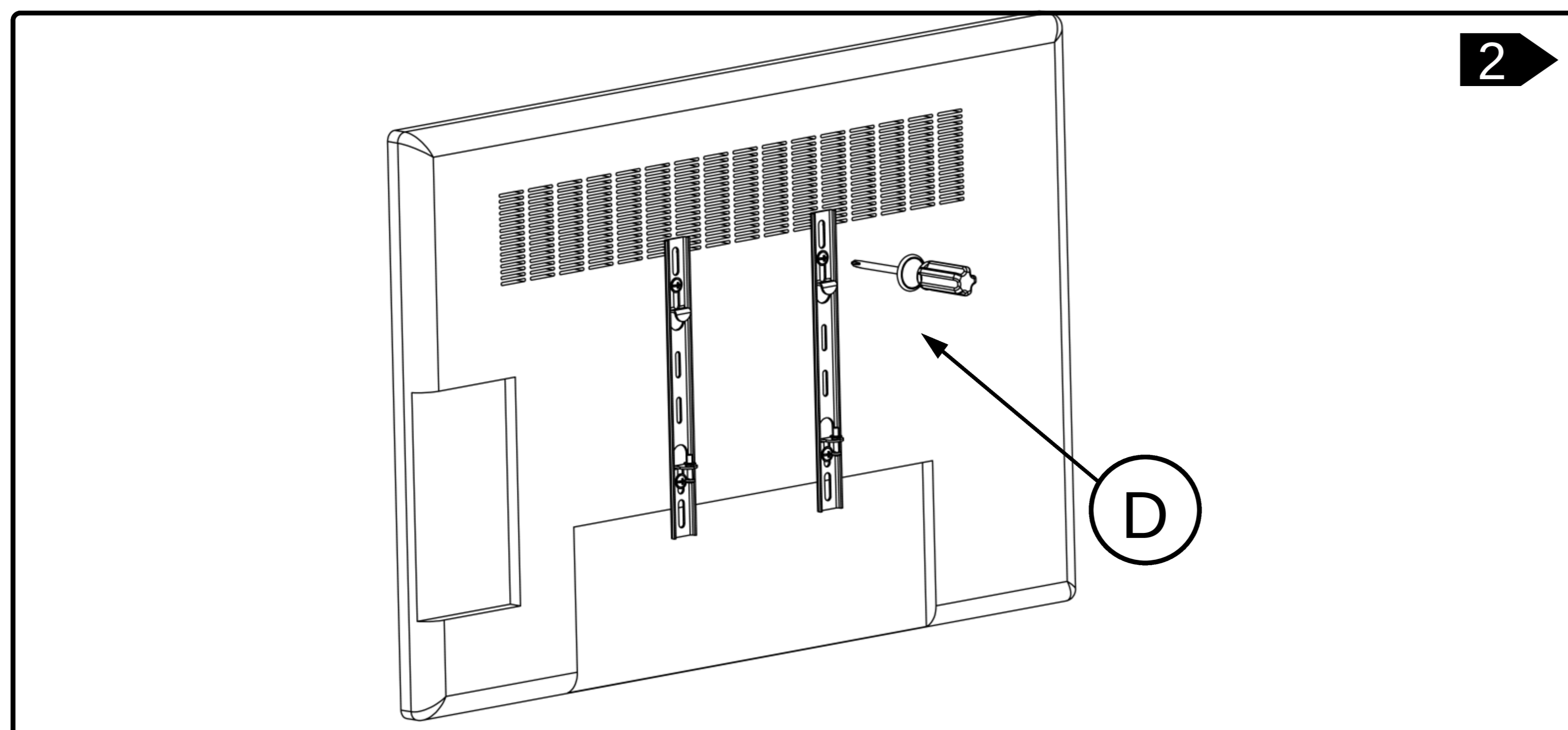
Юридична адреса: 61052

м. Харків, пров. Копиловський, 5

Виробник може змінювати комплектацію та характеристики виробу.  
Актуальну інформацію Ви можете знайти на сайті [www.kvado.com.ua](http://www.kvado.com.ua).

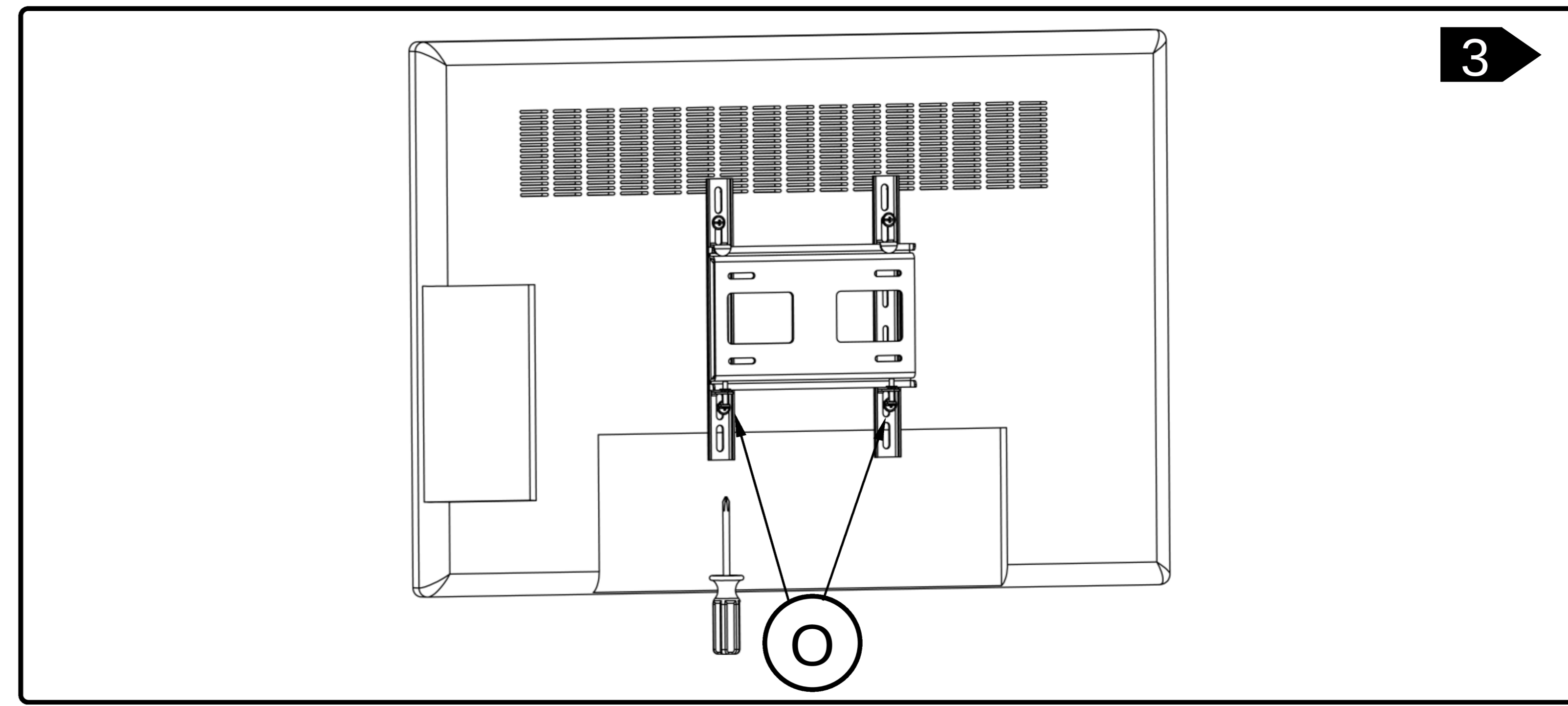


1. Визначте місце кріплення кронштейна на стіні.
2. Зробіть розмітку місць для свердління отворів у стіні. У якості шаблону використовуйте кронштейн.
3. Просвердліть отвори діаметром 10 мм і глибиною не менше 60 мм для дюбелів.
4. Вставте в отвори дюбелі (А).
5. Прикрутіть кронштейн до стіни Шурупами (В) з шайбами (С) за допомогою ключа, до упору.
6. Перевірте надійність кріплення кронштейна до стіни.



7. Прикрутіть телевізор до опор (мал. 2), гвинтами (D) з комплекту, або іншими (в разі потреби).

Увага! Навішувати телевізор на кронштейн рекомендовано вдвох!



9. Після навішування телевізора, закрутіть обидва гвинти (O) (мал. 3) до упору, для надійної фіксації телевізора.

Приємного користування!