

⚠ ЗАГАЛЬНІ ВИМОГИ БЕЗПЕКИ:

Компанія "Квадо" рекомендує звернутись за допомогою з установки до спеціаліста. Будь ласка, уважно ознайомтесь з даною інструкцією перед початком встановлення кронштейну.

Монтаж повинен проводитись у суворій відповідності до інструкції!

Перш ніж монтувати кронштейн переконайтесь у відсутності проходження на місці кріплення електричного кабелю, газопроводу, сантехнічних розводок і інших комунікацій.

Ніколи не встановлюйте частини, що мають дефекти.

Кріплення, що входить в комплект, призначене для бетонних або цегляних стін, товщина штукатурки не повинна перевищувати 3 мм.

Для інших видів стін знадобиться інше кріплення.

Переконайтесь, що стіна витримає вагу кронштейну разом з телевизором.

В комплекті є маленькі деталі, які можуть бути небезпечними і викликати задушення.

Тримайте такі деталі в недоступному для дітей місці.

Використання техніки, вага якої перевищує максимальну допустиму, може призвести до травматичних випадків.

ОБСЛУГОВУВАННЯ:

Чистка та догляд за виробом здійснюється із застосуванням вологої серветки, змоченої у мильному розчині.

ГАРАНТІЙНІ ЗОБОВ'ЯЗАННЯ:

Кронштейн призначений для встановлення у внутрішніх приміщеннях.

Гарантія на всі зварювальні та механічні з'єднання 7 років.

Термін придатності не обмежений.

Виробник не несе відповідальності за дефекти, які виникли внаслідок невмілого монтажу та порушення правил експлуатації. (Правила експлуатації знаходяться на сайті виробника.)

Виробник залишає за собою право вносити зміни до конструкції виробів, не погіршуючи їх споживчих якостей.

Відео огляд кронштейнів.
Інструкції та інша корисна інформація.

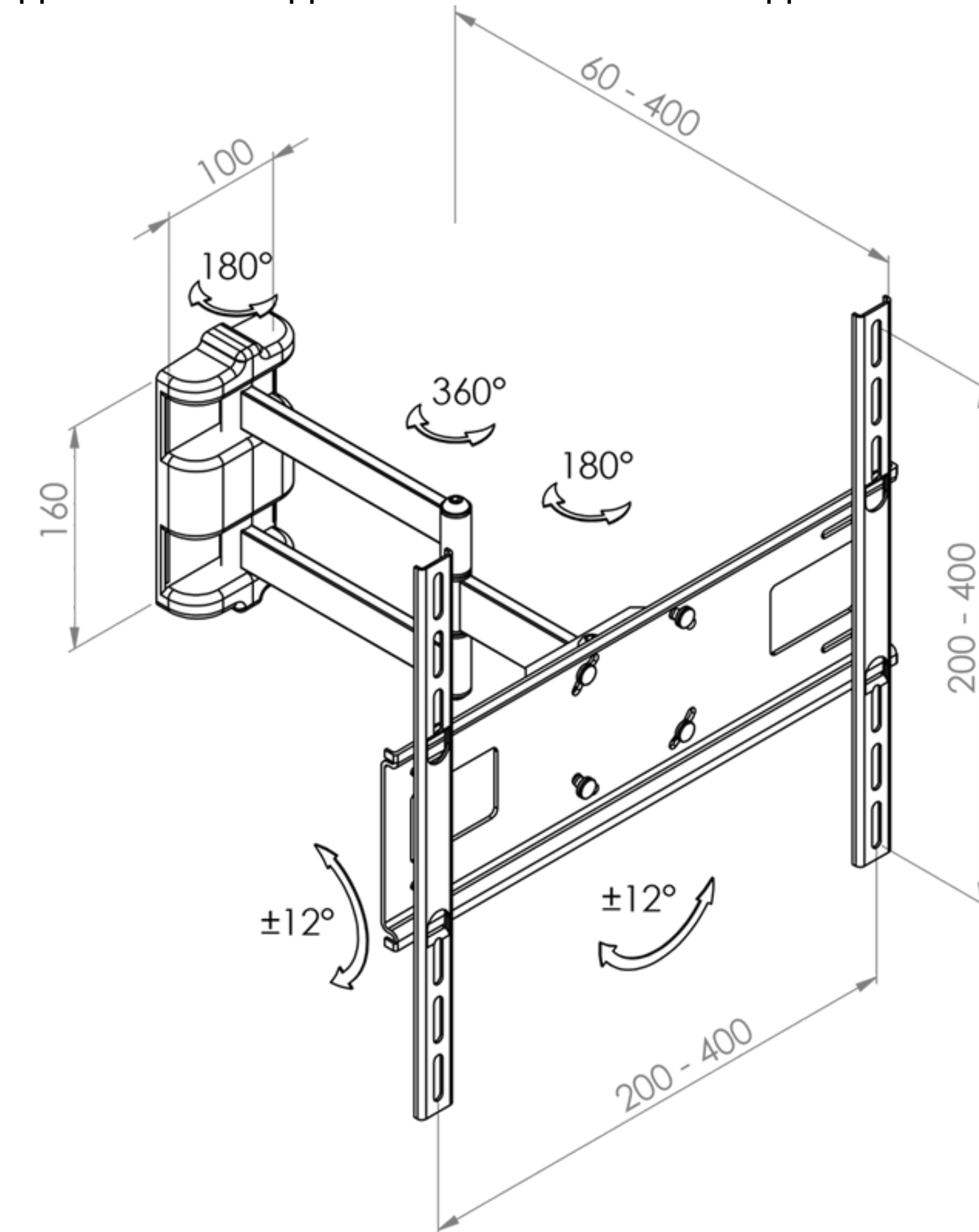


Виробник може змінювати комплектацію та характеристики виробу.

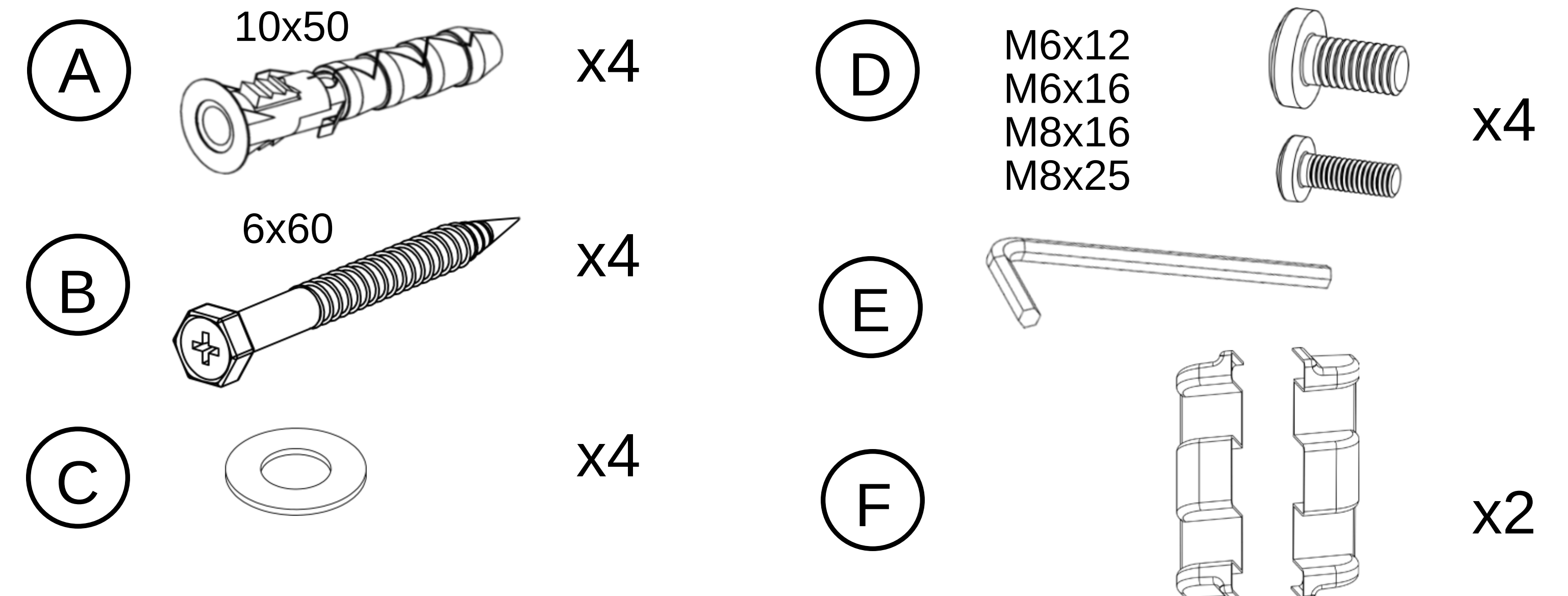
Настінний, виносний кронштейн зі змінним кутом нахилу і поворотом для телевизорів з плоским екраном

Модель: КВАДО K-255

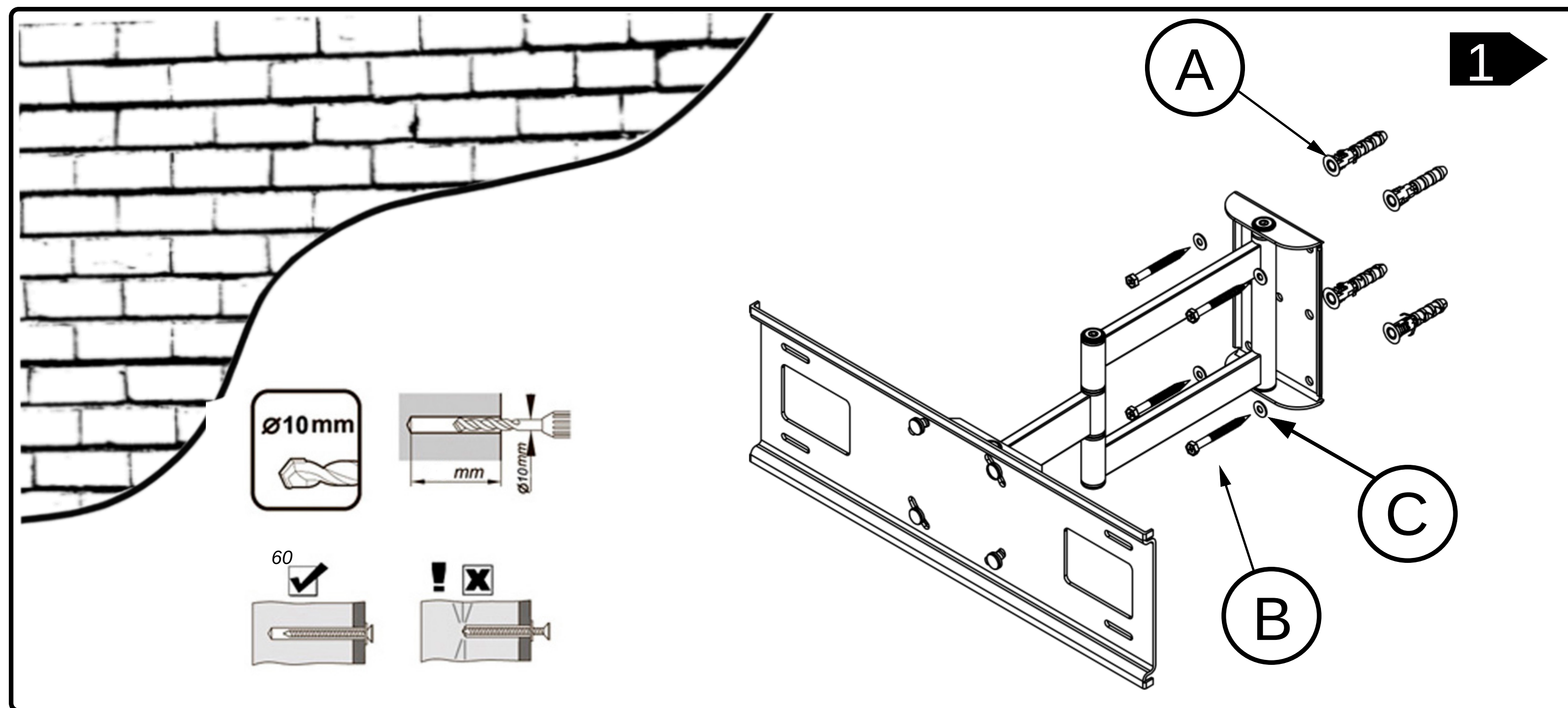
Кріплення використовується для монтажу телевизорів або моніторів з кріпильним блоком VESA розміром від 200x200мм до 400x400мм та вагою до 45 кг на вертикальні стіни.



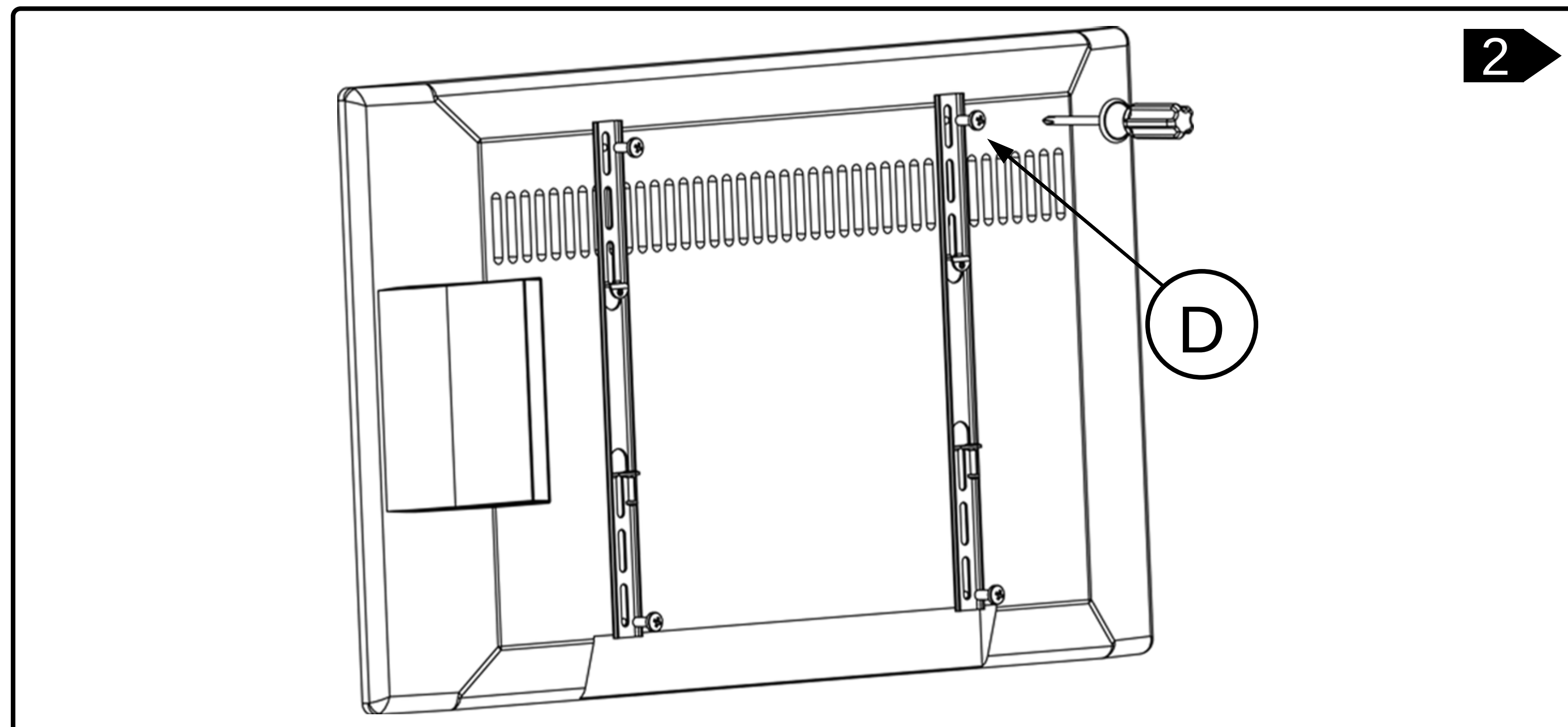
Комплектація



KVADO



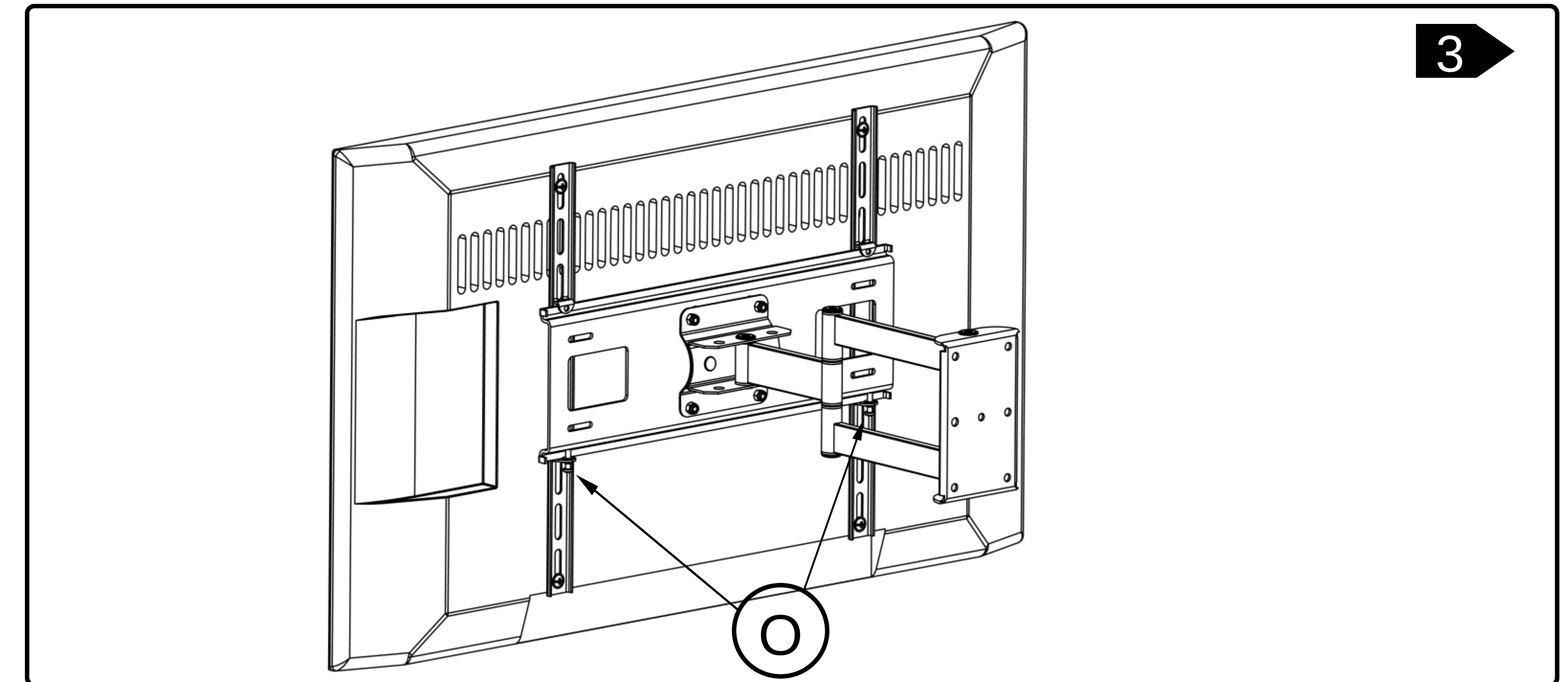
1. Визначте місце кріплення кронштейна на стіні.
2. Зробіть розмітку місць для свердління отворів у стіні. У якості шаблону використовуйте кронштейн.
3. Просвердліть отвори діаметром 10 мм і глибиною не менше 60 мм для дюбелів.
4. Вставте в отвори дюбелі (A).
5. Прикрутіть кронштейн до стіни шурупами (B) з шайбами (C) за допомогою ключа або викрутки, до упору.
6. Перевірте надійність кріплення кронштейна до стіни.



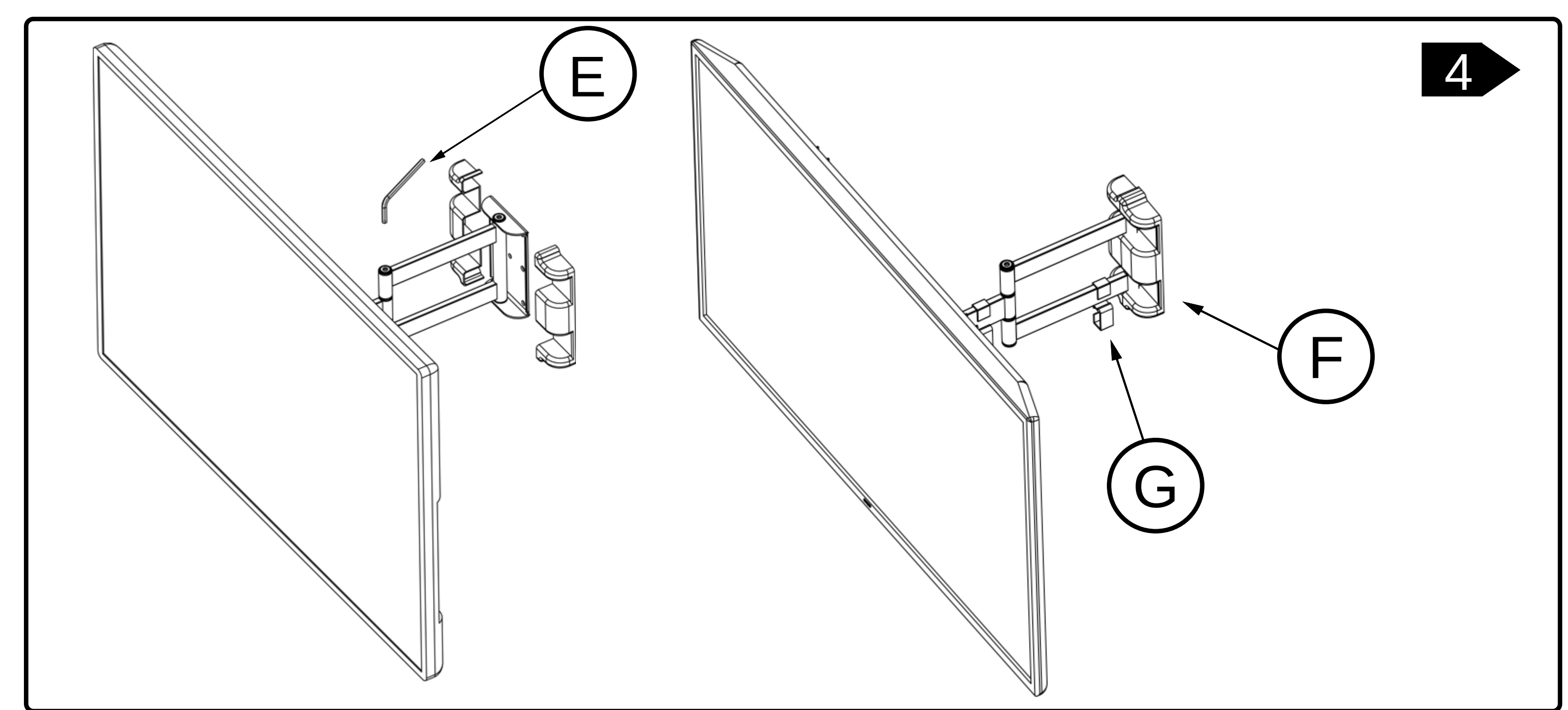
7. Прикрутіть телевізор до опор (мал. 2), гвинтами (D) з комплекту, або іншими (в разі потреби).

Увага! Навішувати телевізор на кронштейн рекомендовано вдвох!

KVADO



8. За допомогою шестигранного ключа (E) відрегулюйте ступінь натягу вузлів повороту. мал. 4
9. За необхідністю скористайтеся пластиковими тримачами для організації кабелів телевізора (F)
10. Встановіть декоративні кришки на настінну плиту (мал. 4)



Приємного користування!