

⚠ ЗАГАЛЬНІ ВИМОГИ БЕЗПЕКИ:

Компанія "Квадо" рекомендує звернутись за допомогою з установки до спеціаліста. Будь ласка, уважно ознайомтесь з даною інструкцією перед початком встановлення кронштейну.

Монтаж повинен проводитись у суворій відповідності до інструкції!

Перш ніж монтувати кронштейн переконайтеся у відсутності проходження на місці кріплення електричного кабелю, газопроводу, сантехнічних розводок і інших комунікацій.

Ніколи не встановлюйте частини, що мають дефекти.

Кріплення, що входить в комплект, призначене для бетонних або цегляних стін, товщина штукатурки не повинна перевищувати 3 мм.

Для інших видів стін знадобиться інше кріплення.

Переконайтесь, що стіна витримає вагу кронштейну разом з телевизором.

В комплекті є маленькі деталі, які можуть бути небезпечними і викликати задушення.

Тримайте такі деталі в недоступному для дітей місці.

Використання техніки, вага якої перевищує максимальну допустиму, може призвести до травматичних випадків.

ОБСЛУГОВУВАННЯ:

Чистка та догляд за виробом здійснюється із застосуванням вологої серветки, змоченої у мильному розчині.

ГАРАНТІЙНІ ЗОБОВ'ЯЗАННЯ:

Кронштейн призначений для встановлення у внутрішніх приміщеннях.

Гарантія на всі зварювальні та механічні з'єднання 1 рік.

Термін придатності не обмежений.

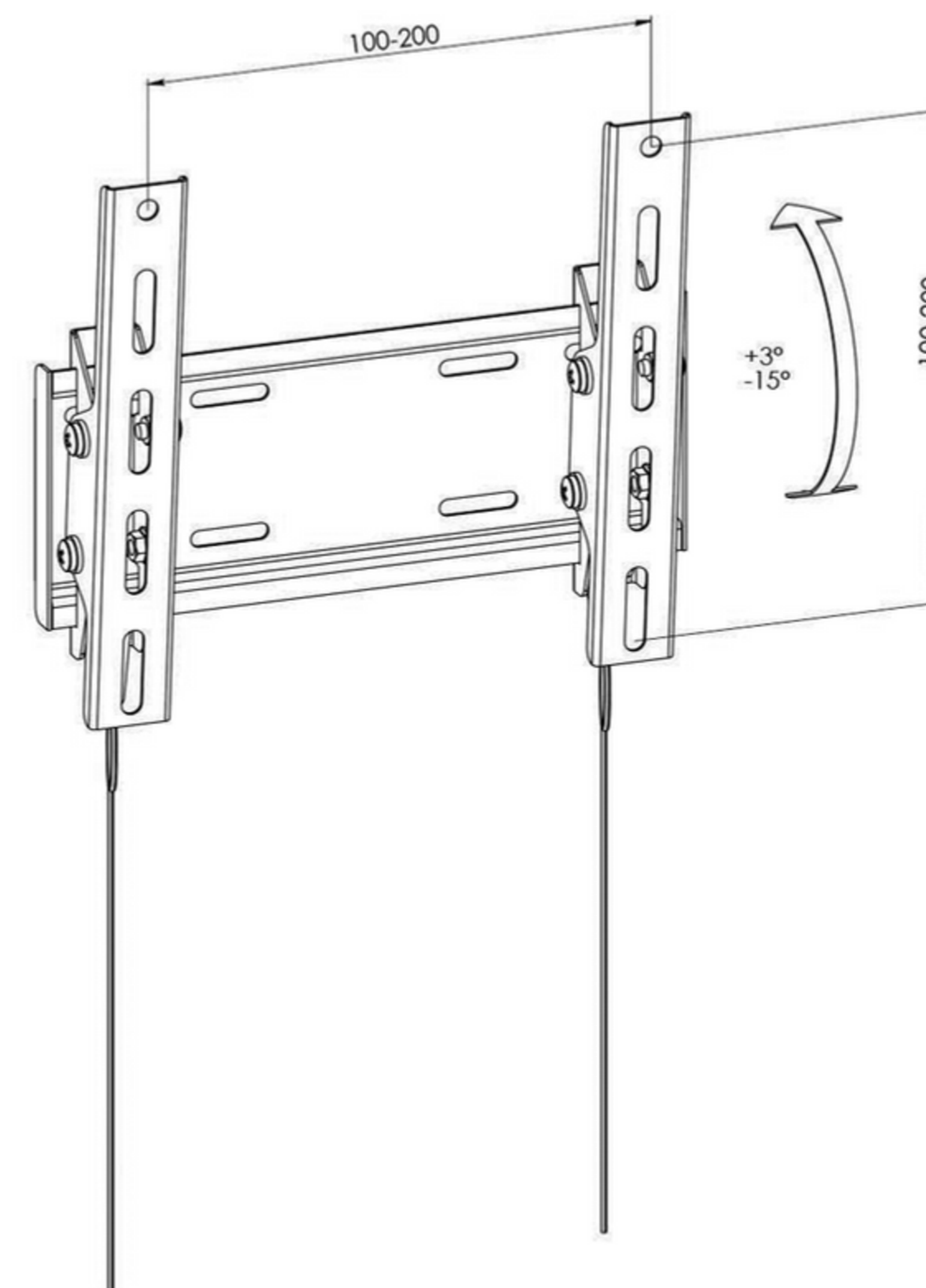
Виробник не несе відповідальності за дефекти, які виникли внаслідок невмілого монтажу та порушення правил експлуатації. (Правила експлуатації знаходяться на сайті виробника.)

Виробник залишає за собою право вносити зміни до конструкції виробів, не погіршуючи їх споживчих якостей.

Настінний, кронштейн з нахилом
для телевизорів або моніторів з пласким екраном

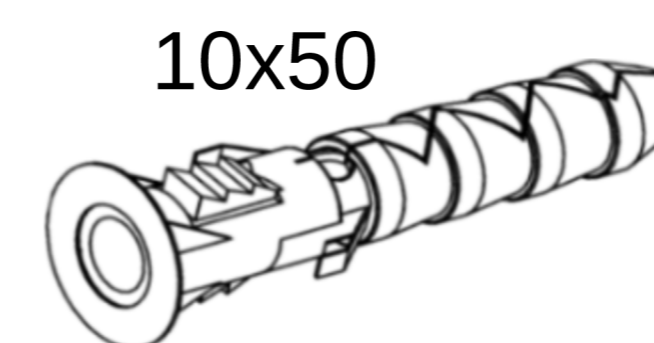
Модель: КВАДО К-331

Кріплення використовується для монтажу телевизорів або моніторів з кріпильним блоком VESA розміром від 100x100мм до 200x200мм та вагою до 25 кг на вертикальні стіни.



Комплектація

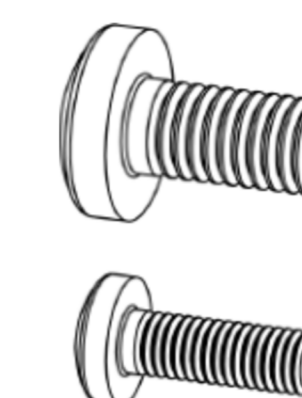
Ⓐ



x4

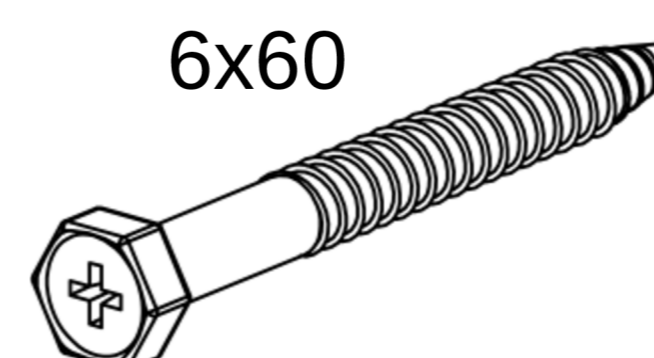
Ⓒ

M6x12
M6x16
M8x16
M8x25

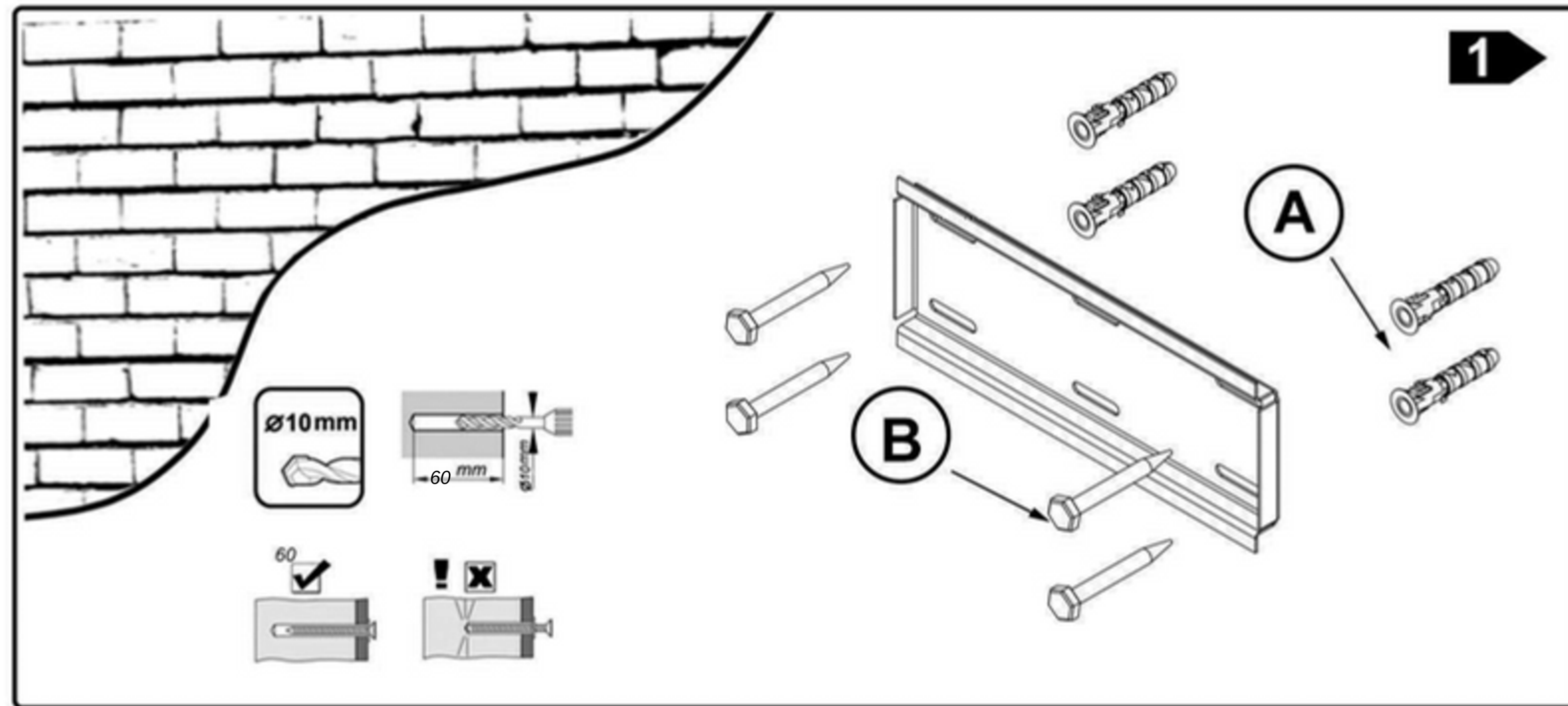


x4

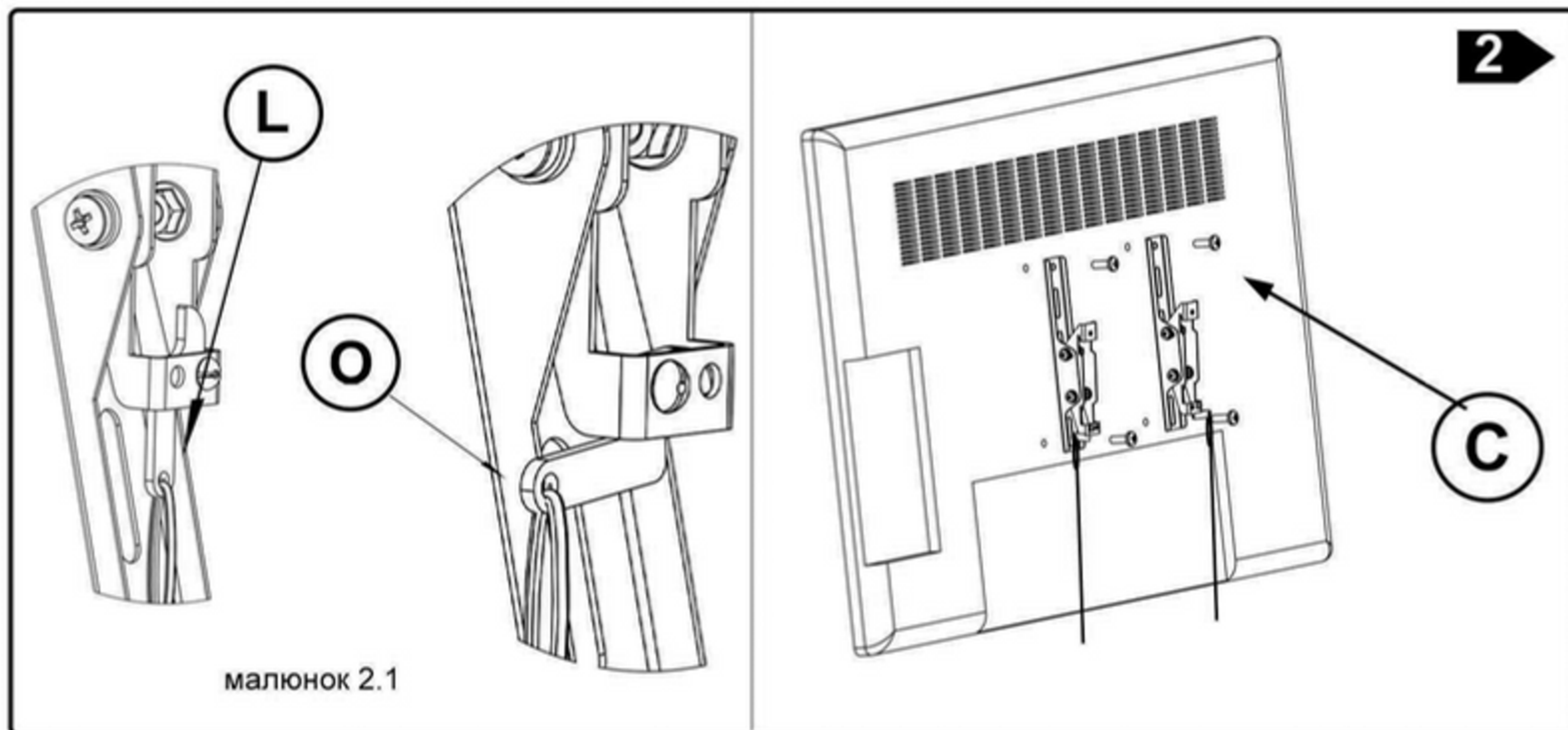
Ⓑ



x4

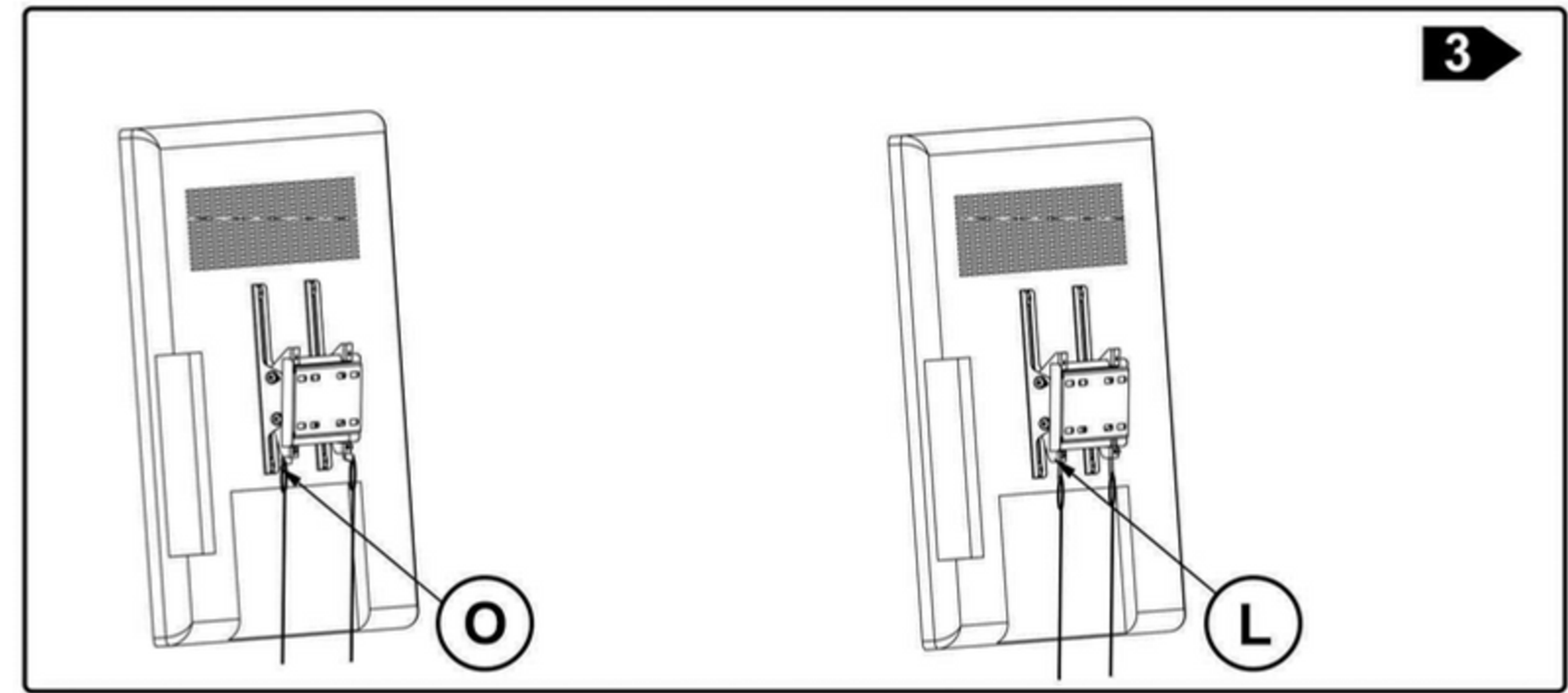


1. Визначте місце кріплення кронштейна на стіні.
2. Зробіть розмітку місць для свердління отворів у стіні. У якості шаблона використовуйте кронштейн.
3. Просвердліть отвори діаметром 10 мм і глибиною не менше 60 мм для дюбелів.
4. Вставте в отвори дюбелі (А).
5. Прикрутіть кронштейн до стіни шурупами (В) за допомогою ключа, до упору.
6. Перевірте надійність кріплення кронштейна до стіни.



7. Прикрутіть телевізор до опор (мал. 2), гвинтами (С) з комплекту, або іншими (в разі потреби).
8. Встановіть металеві замки з мал. 2.1 в положення О.

Увага! Навішувати телевізор на кронштейн рекомендовано вдвох!



9. Навішуючи телевізор, переконайтесь, що обидва металеві замки в положенні (О) (мал. 2.1 та мал.3), та знаходяться знизу опор.
10. Після навішування телевізора, встановіть металеві замки в положення (L) (мал. 2.1 та мал.3) для надійної фіксації телевізора.

Приємного користування!